

APS 145

Pompe a membrana ad alta pressione
High pressure diaphragm pumps
Pompes a membrane a haute pression
Bombas con membrana de alta presion
Hochdruck-membranpumpen

Configurazione a quattro membrane.
 Valvola di sicurezza e due rubinetti di mandata.

Four membrane type.
 Safety valve and two discharge taps.

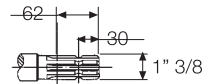
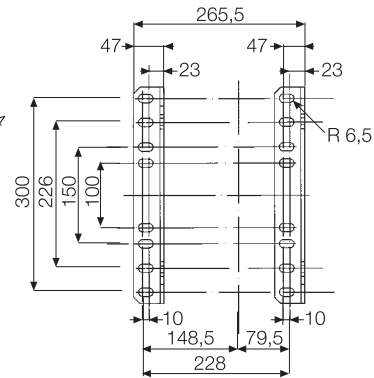
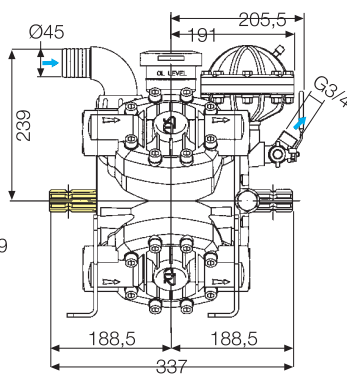
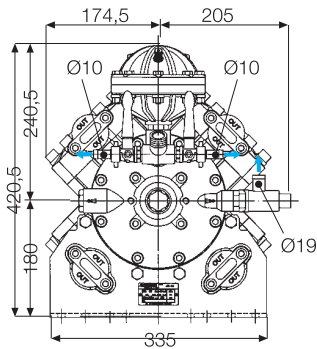
Configuration à quatre membranes.
 Soupape de sécurité et deux robinets de refoulement.

Configuración de cuatro membranas.
 Válvula de seguridad y dos grifos de descarga.

4-Membranen-Bauweise.
 Sicherheitsventil und zwei druckseitige Hähne.



Protezione a richiesta
 PTO protection on request
 Protection pdf sur demande
 Proteccion t.d.f. segun demanda
 Zapfwellenschutz auf Wunsch



	0 bar - 0 p.s.i.				20 bar - 290 p.s.i.				30 bar - 435 p.s.i.				40 bar - 580 p.s.i.				50 bar - 725 p.s.i.				Peso	
Giri/min R.P.M. Tours Revoluciones Umdrehungen	Portata Delivery Débit Caudal Foerderleistung	Potenza Power Puissance Potencia Leistung	Portata Delivery Débit Caudal Foerderleistung	Potenza Power Puissance Potencia Leistung	Portata Delivery Débit Caudal Foerderleistung	Potenza Power Puissance Potencia Leistung	Portata Delivery Débit Caudal Foerderleistung	Potenza Power Puissance Potencia Leistung	Portata Delivery Débit Caudal Foerderleistung	Potenza Power Puissance Potencia Leistung	Portata Delivery Débit Caudal Foerderleistung	Potenza Power Puissance Potencia Leistung	Portata Delivery Débit Caudal Foerderleistung	Potenza Power Puissance Potencia Leistung	Portata Delivery Débit Caudal Foerderleistung	Potenza Power Puissance Potencia Leistung	Peso Weight Poids Peso Gewicht					
	l/min U.S. g.p.m.	CV kW	l/min U.S. g.p.m.	CV kW	l/min U.S. g.p.m.	CV kW	l/min U.S. g.p.m.	CV kW	l/min U.S. g.p.m.	CV kW	l/min U.S. g.p.m.	CV kW	l/min U.S. g.p.m.	CV kW	l/min U.S. g.p.m.	CV kW	Kg	lb				
400	112	29,6	1,1	0,8	109	28,8	6,7	4,9	108	28,5	8,7	6,4	107	28,2	11,0	8,1	106	27,9	13,4	9,9		
450	125	33,0	1,3	1,0	122	32,3	6,9	5,1	121	32,0	9,7	7,1	120	31,8	12,4	9,1	119	31,5	15,0	11,0		
500	138	36,5	1,4	1,0	135	35,7	7,6	5,6	134	35,4	10,8	7,9	133	35,1	13,7	10,1	132	34,8	16,6	12,2		
550	149	39,2	1,5	1,1	145	38,4	8,2	6,0	144	38,1	11,6	8,5	143	37,7	14,7	10,8	142	37,5	18,0	13,2		

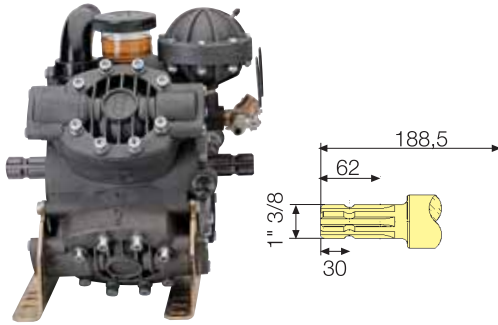
46 101

APS 145

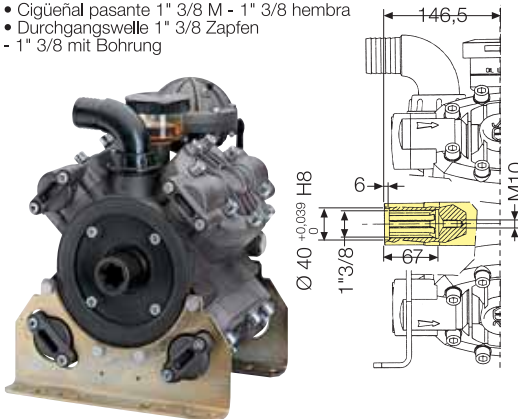
Pompe a membrana ad alta pressione
High pressure diaphragm pumps
Pompes a membrane a haute pression
Bombas con membrana de alta presion
Hochdruck-membranpumpen

VERSIONI STANDARD — STANDARD VERSIONS
VERSIONS STANDARD — VERSIONES ESTÁNDAR
STANDARD AUSFÜHRUNG

- Albero passante 1" 3/8 M - 1" 3/8 M
- Throughshaft 1" 3/8 M - 1" 3/8 M
- Arbre traversant 1" 3/8 M - 1" 3/8 M
- Cigüeñal pasante 1" 3/8 M - 1" 3/8 M
- Durchgangswelle 1" 3/8 Zapfen - 1" 3/8 Zapfen

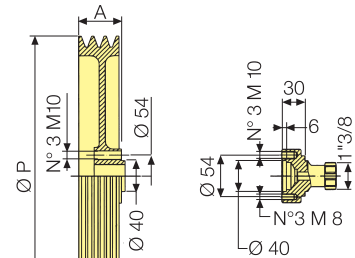


- Albero passante 1" 3/8 M - 1" 3/8 F
- Throughshaft 1" 3/8 M - 1" 3/8 F
- Arbre traversant 1" 3/8 M - 1" 3/8 F
- Cigüeñal pasante 1" 3/8 M - 1" 3/8 hembra
- Durchgangswelle 1" 3/8 Zapfen - 1" 3/8 mit Bohrung



VERSIONI DERIVATE DA STANDARD — DERIVED VERSIONS — VERSIONS DERIVÉES DE LA
VERSION STANDARD — VERSIONES DERIVADAS DE LA ESTÁNDAR — VON DER
STANDARDVERSION ABGELEITETE AUSFÜHRUNGEN

- Puleggia • Pulley • Poulie
- Polea • Keilriemenscheibe



Tipo Gole		
Type of groove	Ø P	A
3 B	292	61
3 A	350	55

- Flangiata a pompa idraulica
- Flanged to hydraulic pump
- Accouplée à pompe hydraulique
- Acoplada a bomba hidráulico
- Geflanscht an hydraulischen pumpe

- Flangiata a moltiplicatore
- Coupled to overgearbox
- Flasquée à multiplicateur
- Para cople a multiplicador
- Angeflanscht an Untersetzungsgetriebe

