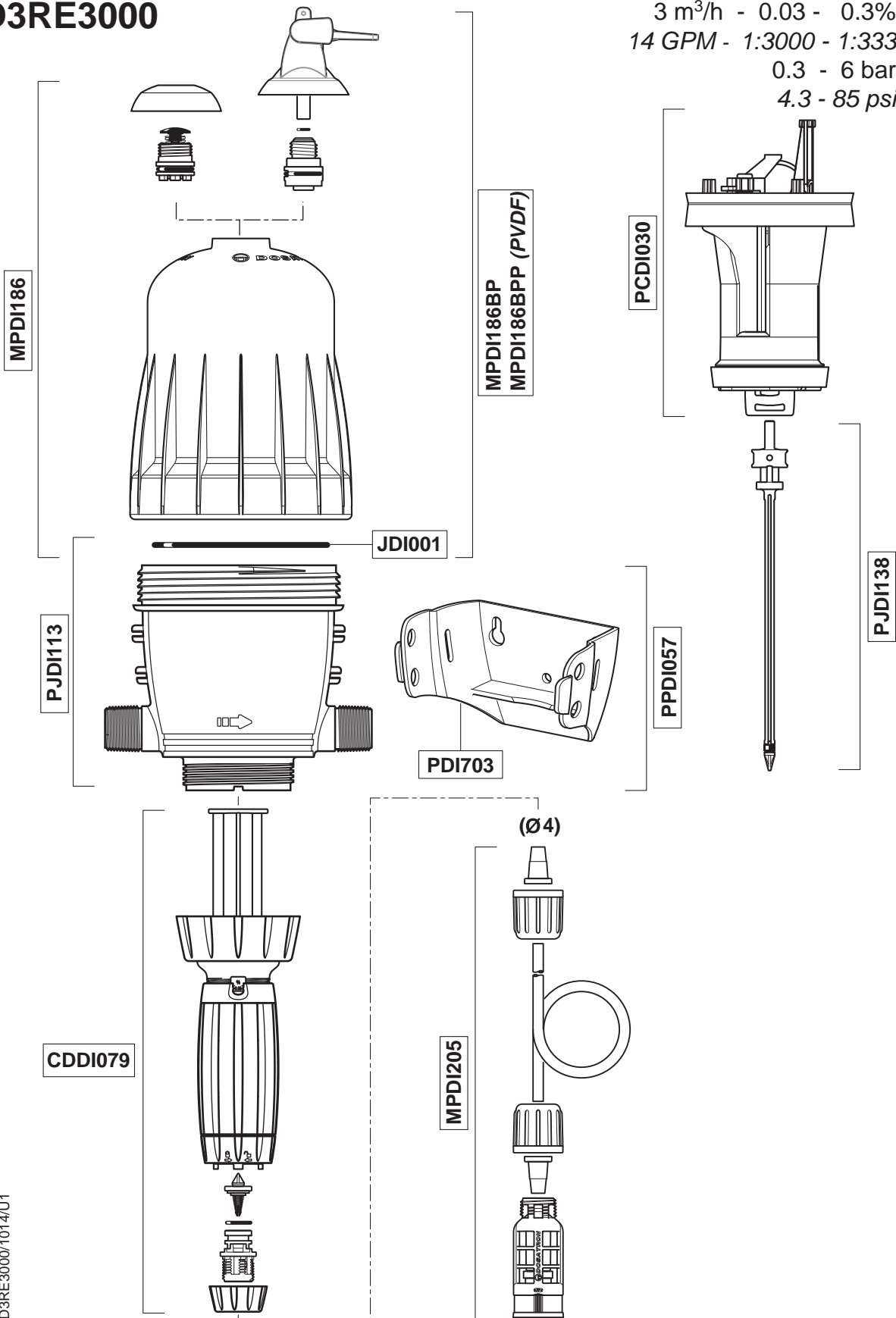


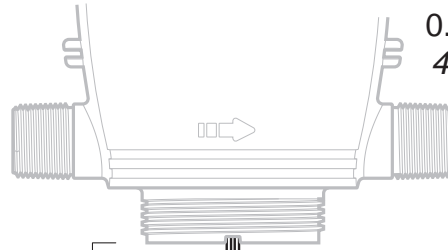
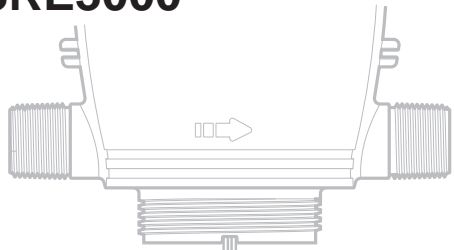
D3RE3000

3 m³/h - 0.03 - 0.3%
 14 GPM - 1:3000 - 1:333
 0.3 - 6 bar
 4.3 - 85 psi



D3RE3000

3 m³/h - 0.03 - 0.3%
14 GPM - 1:3000 - 1:333
0.3 - 6 bar
4.3 - 85 psi



CDDI079

PJDI139

© DOSATRON INTERNATIONAL S.A.S. 2014
D3RE3000/1014/U2

