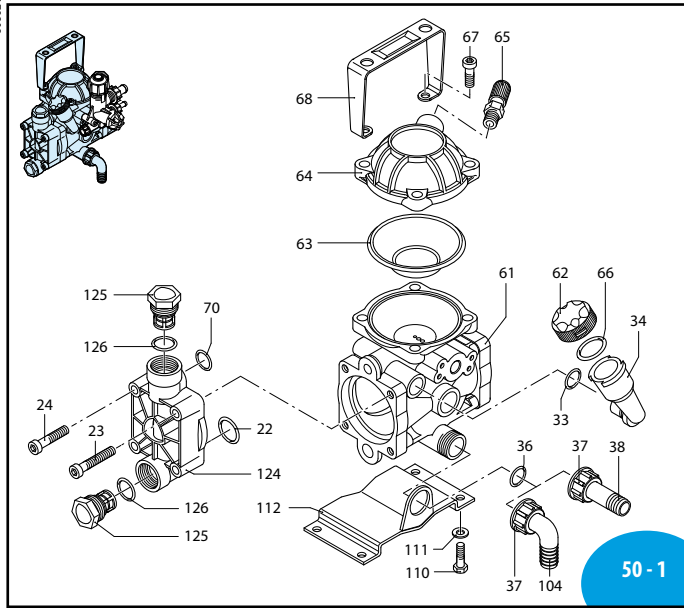
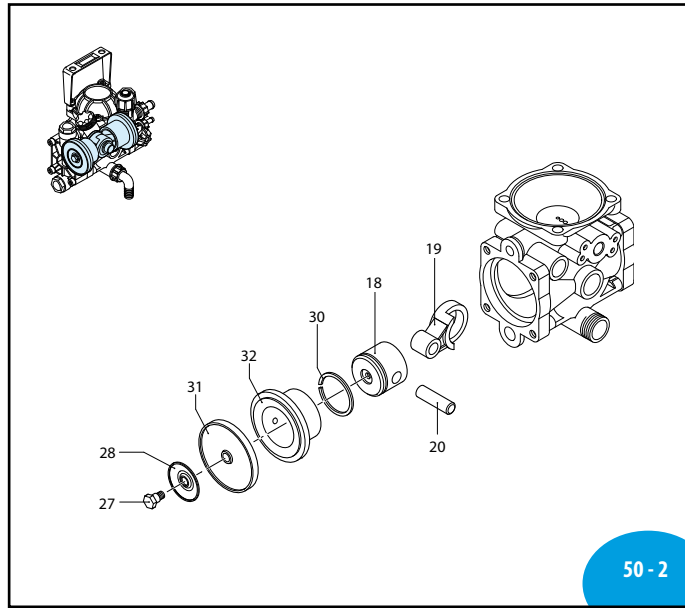


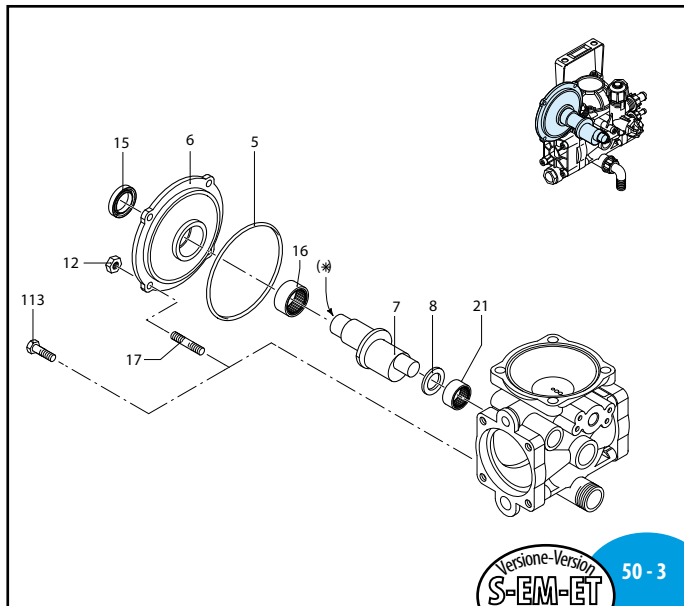
808621



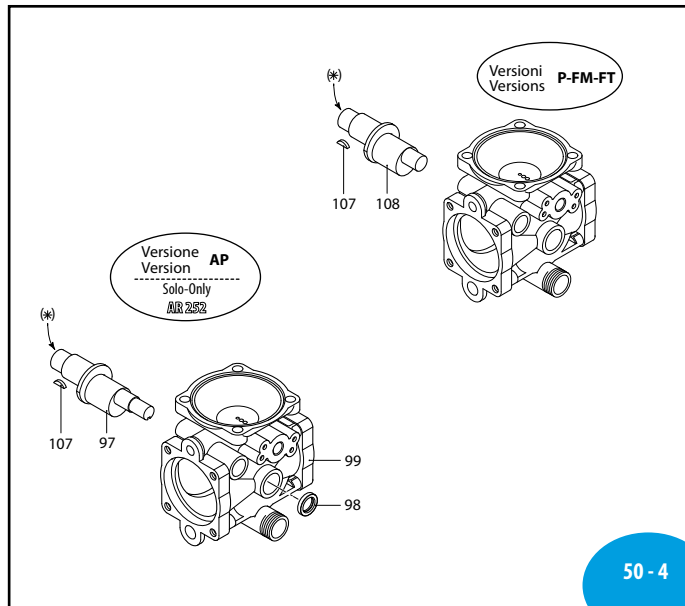
UN990014-LJ



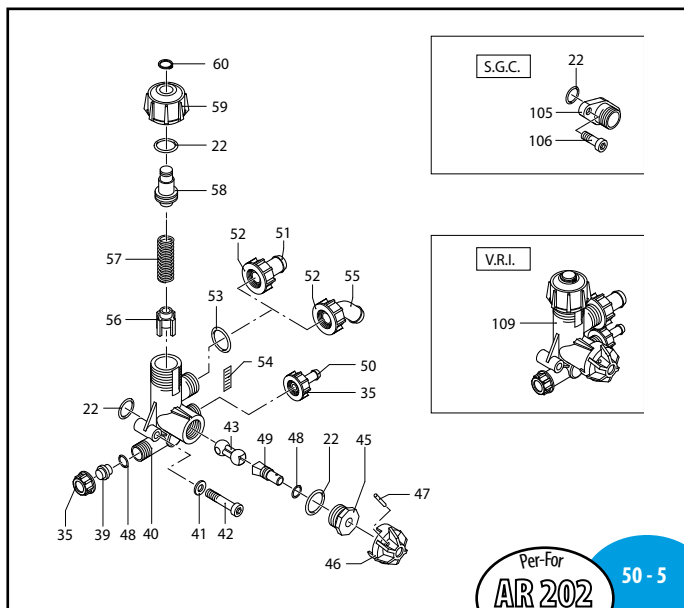
UN000663-CD



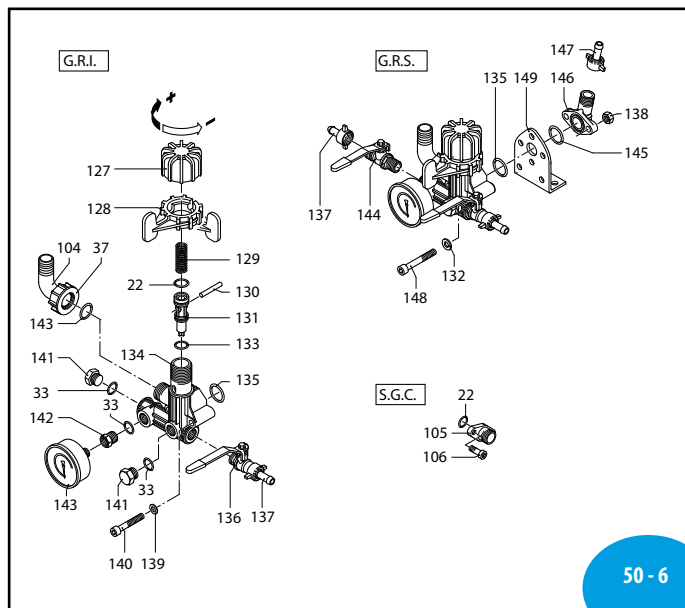
UN990016-LE



SL000110-FY



SL000138-GX



UN990019-LJ

MI 91407

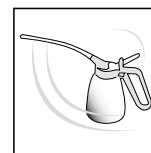
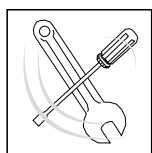
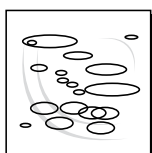
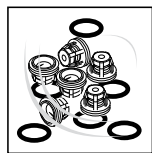
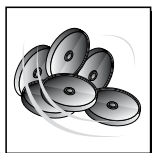
AR 202 - AR 252

Pos	Cod.	Descrizione	Description	Q.ty	Note
5	800380	Guarnizione OR	Ø 97x1,6	1	
6	800020	Flangia		1	
7	800174	Albero	marcato G	1	AR 202
	800170	Albero	marcato C	1	AR 252
8	800160	Distanziale		1	
12	390440	Dado	M6	4	
15	800200	Anello	tenuta	1	
16	800180	Boccola		1	↓
17	550330	Prigioniero		4	
18	802070	Pistone	Ø 42	2	C ₂₀
19	800140	Biella		2	
20	800130	Spina		1	
21	480370	Boccola		1	
22	480440	Guarnizione OR	Ø 17,13x2,62	5	▶
23	680360	Vite	TCEI M8x50	1	■ C ₂₀
24	800220	Vite	TCEI M8x45	7	C ₂₀
27	800090	Perno	Hub pin	2	○
	800091	Perno	Hub pin	2	Per/For Viton C ₂₀
28	800350	Piattello		2	
30	802080	Segmento		2	
	800080	Membrana		2	NBR
	800081	Membrana		2	Viton
	800085	Membrana		2	Desmopan
	800086	Membrana		2	HPDS
	802060	Camicia		2	AR 202
	802061	Camicia		2	AR 202 (Viton)
	802050	Camicia		2	AR 252
	802051	Camicia		2	AR 252 (Viton)
33	740290	Guarnizione OR	Ø 14x1,78	4	▶
34	801960	Serbatoio		1	
35	800520	Girello	3/8" G	2	
36	390180	Guarnizione OR	Ø 18,72x2,62	1	▶
37	550450	Girello	3/4" G	2	
38	800340	Portagomma	Ø 20	1	
39	800540	Tappo		1	
40	800400	Corpo valvola		1	
41	550331	Rondella		2	
42	800410	Vite	TCEI M6x40	2	
43	800430	Valvola		1	
45	800500	Ghiera		1	
46	800510	Manopola		1	
47	390330	Spina		1	
48	800560	Guarnizione OR	Ø 8,73x1,78	2	
49	800490	Perno		1	
50	800530	Tubo	Ø 8	1	
51	800670	Tubo	Ø 15	1	
52	800680	Girello	M22x1,5	1	
53	740290	Guarnizione OR	Ø 14x1,78	1	
54	800480	Targa		1	
55	1200860	Curva	Ø 13	1	
56	800440	Guida		1	
57	800450	Molla		1	
58	800460	Guida		1	
59	800470	Manopola		1	

Pos	Cod.	Descrizione	Description	Q.ty	Note
60	480550	Anello	seeger Øe 12	1	
61	800010	Corpo pompa		1	
62	550057	Tappo		1	
63	800190	Semicamera aria	inferiore	1	Gomma
	800191	Semicamera aria	inferiore	1	Viton
64	800230	Semisfera	superiore	1	Nera / Black
	800232	Semisfera	superiore	1	Rossa / Red
65	800650	Valvola di gonfiaggio		1	
66	550040	Guarnizione OR	Ø 26,65x2,62	1	▶
67	540290	Vite	TCEI M8x25	4	C ₂₃
68	800390	Manopola		1	
70	800210	Guarnizione OR	Ø 13,10x2,62	2	▶
97	800173	Albero	marcato F	1	AR 252
98	800960	Anello	tenuta	1	
99	800011	Corpo pompa		1	
104	550460	Curva	Ø 18	2	
105	800692	Flangia		1	
106	880280	Vite	TCEI M6x18	2	
107	800590	Linguetta		1	
108	800175	Albero	marcato H	1	AR 202
	800171	Albero	marcato D	1	AR 252
109	1912	Valvola regolazione		1	
110	180431	Vite	TE M8x16	2	C ₂₃
111	380241	Rondella		2	
112	800311	Piede		1	
113	320350	Vite	TE M6x12	4	C ₁₀
124	801940	Testa		2	
125	809060	Valvola completa		4	
126	880830	Guarnizione OR	Ø 15,54x2,62	4	
127	1880220	Manopola		1	
128	1880210	Ghiera		1	
129	1880331	Molla		1	
130	1880240	Spina		1	
131	1889201	Otturatore		1	
132	390311	Rondella		2	
133	1880260	Guarnizione OR	Ø 15,08x2,62	1	
134	1880200	Corpo valvola		1	
135	1140450	Guarnizione OR	Ø 20,24x2,62	1	
136	130491	Rubinetto	3/8" G - 1/2" G M-M SX	1	
137	110131	Girello	1/2"	2	
138	390270	Dado	M8	2	
139	550331	Rondella		2	
140	801080	Vite	TCEI M6x50	2	
141	130171	Tappo	3/8" G	1	
142	1880250	Raccordo		1	
143	1880340	Manometro		1	
144	130492	Rubinetto	3/8" G - 1/2" G M-M SX	1	
145	550350	Guarnizione OR	Ø 23,81x2,62	1	
146	450145	Flangia		1	
147	110130	Girello	1/2"	1	
148	1880310	Vite	TCEI M8x65	2	
149	320406	Staffa		1	
150	880830	Guarnizione OR	Ø 15,54x2,62	1	▶

sp_ar202_ar252.pdf

Media pressione
Medium pressure



KIT 1927 Membrane gomma Buna diaphragms	
Pos.	Q.ty
31	2

KIT 2408 Valvole Valves	
Pos.	Q.ty
125	4
126	4

KIT 2409 OR O-Rings			
Pos.	Q.ty	Pos.	Q.ty
5	1	135	1
22	5	145	1
33	4		
36	1		
48	2		
53	1		
66	1		
70	2		
126	4		
133	1		

KIT 2410 Pronto intervento Maintenance repair			
Pos.	Q.ty	Pos.	Q.ty
5	1	62	1
22	5	63	1
27	1	70	2
28	1	125	4
31	2	126	4
33	1		
34	1		
36	1		
48	2		
53	1		

KIT 1910 Pronto intervento VRI VRI Maintenance repair	
Pos.	Q.ty
5	1
22	5
33	4
36	1
48	2
53	1
70	2
126	4
133	1
135	1
145	1

KIT 2411 Pronto intervento GR 30 GR 30 Maintenance repair	
Pos.	Q.ty
5	1
22	5
33	4
36	1
48	2
53	1
70	2
126	4
133	1
135	1
145	1

Olio utilizzato Used oil	
Tipo - Type	Kg
SAE 30	0,34