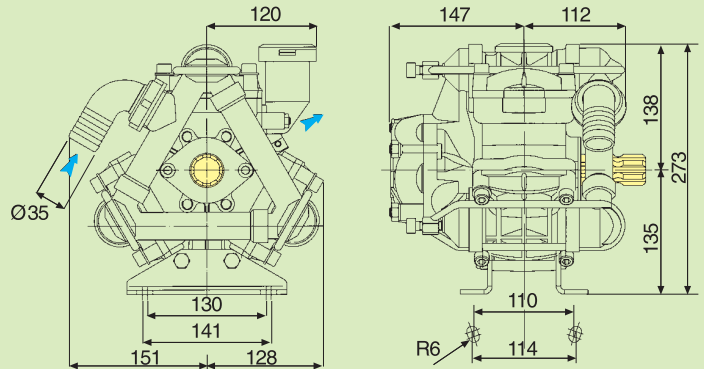


BP105K

Pompe a membrana a bassa pressione
Low pressure diaphragm pumps
Pompes a membrane a basse pression
Bombas a membrana de baja presion
Niederdruck kolbenmembranpumpen

BP > BP K SERIES



Configurazione a 3 membrane in NBR
 A richiesta membrane in Desmopan® e Viton
 Testate e Collettori in alluminio plastificato
 Accumulatore di pressione di serie
 Valvola di sicurezza e protezione p.d.f., a richiesta

3 diaphragm configuration in NBR
 Diaphragms in Desmopan® and Viton available on request
 Heads and manifolds made of plastic coated aluminium
 Standard pressure accumulator
 Safety valve and PTO protection on request

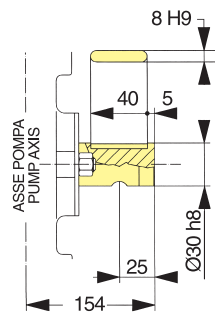
Configuration à 3 membranes en NBR
 Membranes en Desmopan® et Viton sur demande
 Têtes et Collecteurs en aluminium plastifié
 Accumulateur de pression de série
 Vanne de sécurité et protection prise de force sur demande

Configuración a 3 membranas en NBR
 A petición membranas en Desmopan® y Viton
 Cabezales y Colectores en aluminio plastificado
 Acumulador de presión de serie
 Válvula de seguridad y protección t.d.f., según demanda

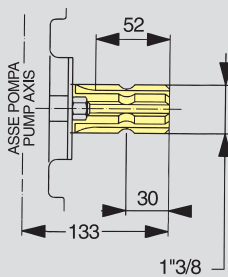
Configuration mit 3 Membranen aus NBR
 Auf Wunsch Membrane aus Desmopan® und Viton
 Pumpenköpfe und Kollektoren aus plastifiziertem Aluminium
 Druckspeicher serienmäßig
 Sicherheitsventil und Zapfwellenschutz auf Wunsch

VERSIONE STANDARD — STANDARD VERSION
VERSION STANDARD — VERSIONES STANDARD
SERIENAUSFÜHRUNG

- Albero cilindrico Ø30 mm •Solid shaft Ø30 mm cyl.
- Cardan mâle cyl. Ø30 mm •Cigüeñal cilindrico Ø30 mm
- Zylindrische Welle Ø30 mm

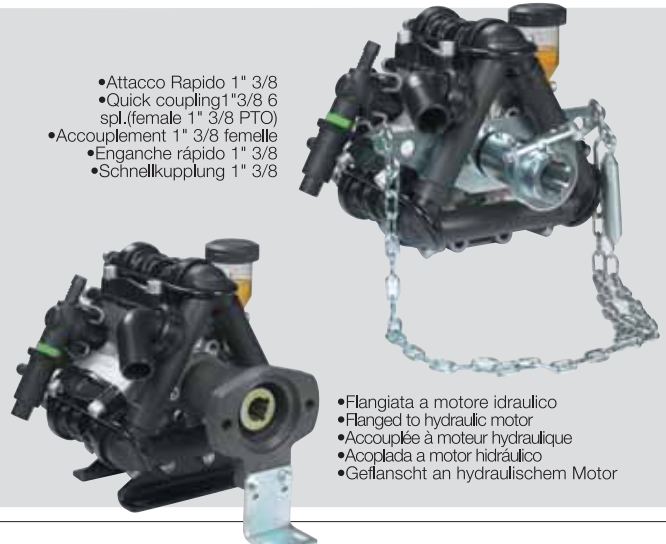


- Cardano 1" 3/8 •1" 3/8 male PTO
- Cardan mâle 1" 3/8 •Cigüeñal estriado 1" 3/8
- Für Kardan 1" 3/8



VERSIONI DERIVATE DA CARDANO 1" 3/8 — VERSIONS OBTAINED FROM CARDAN 1" 3/8
VERSIONS DERIVÉES DE CARDAN 1" 3/8 — VERSIONES OBTENIDAS DE LOS
CIGÜEÑALES 1" 3/8 — AUSFÜHRUNGEN, DIE AUS DER KARDAN 1" 3/8 HERKOMMEN

- Attacco Rapido 1" 3/8
- Quick coupling 1" 3/8 6 spl.(female 1" 3/8 PTO)
- Accouplement 1" 3/8 femelle
- Enganche rápido 1" 3/8
- Schnellkupplung 1" 3/8



- Flangiata a motore idraulico
- Flanged to hydraulic motor
- Accouplée à moteur hydraulique
- Acoplada a motor hidráulico
- Geffanscht an hydraulischem Motor

	0 bar - 0 p.s.i.				5 bar - 72 p.s.i.				10 bar - 145 p.s.i.				15 bar - 217 p.s.i.				20 bar - 290 p.s.i.					
Giri/min R.P.M. Tours Revoluciones Umdrehungen	Portata Delivery Débit Caudal Foerderleistung	Potenza Power Puissance Potencia Leistung			Portata Delivery Débit Caudal Foerderleistung	Potenza Power Puissance Potencia Leistung			Portata Delivery Débit Caudal Foerderleistung	Potenza Power Puissance Potencia Leistung			Portata Delivery Débit Caudal Foerderleistung	Potenza Power Puissance Potencia Leistung			Portata Delivery Débit Caudal Foerderleistung	Potenza Power Puissance Potencia Leistung			Peso Weight Poids Peso Gewicht	
	l/min U.S. g.p.m.	CV KW			l/min U.S. g.p.m.	CV KW			l/min U.S. g.p.m.	CV KW			l/min U.S. g.p.m.	CV KW			l/min U.S. g.p.m.	CV KW			Kg lb	
400	81	21,4	0,6	0,4	79	20,9	1,2	0,9	78	20,6	2,1	1,5	77	20,3	3,0	2,2	76	20,1	4,0	2,9		
450	88	23,2	0,8	0,6	87	23,0	1,5	1,1	86	22,7	2,5	1,8	85	22,5	3,5	2,6	85	22,5	4,5	3,3		
500	97	25,6	1,1	0,8	96	25,4	1,7	1,3	95	25,1	2,9	2,1	94	24,8	4,0	2,9	93	24,6	5,1	3,8	12,9	28,4
550	107	28,3	1,3	1,0	106	28,0	2,0	1,5	105	27,7	3,1	2,3	105	27,7	4,5	3,3	104	27,5	5,5	4,0		