

MP30

Pompe a membrana a media pressione
Medium pressure diaphragm pumps
Pompes a membrane a pression moyenne
Bombas con membrana de media presión
Membranpumpen mit mittlerem druck

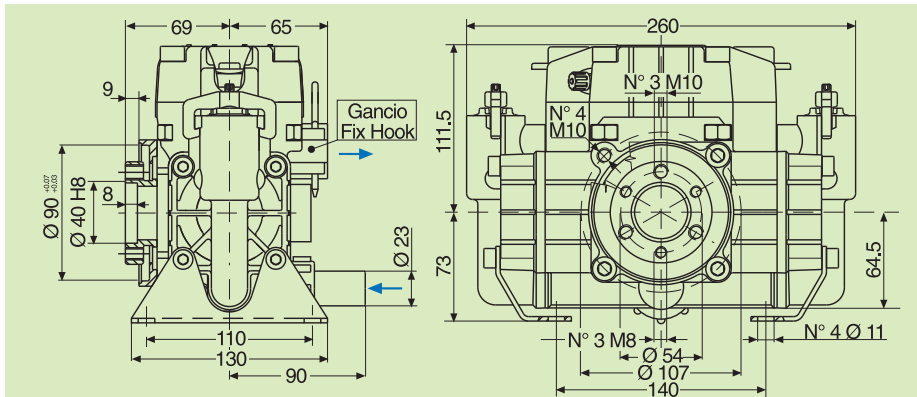
Configurazione a due membrane, con accumulatore di pressione.
 Parti a contatto con il liquido costruite in alluminio anodizzato e collettori interni. Attacco di mandata a gancio per applicazione diretta sulla pompa del raccordo portagomma o del gruppo di comando. Valvola di sicurezza e protezione p.d.f., a richiesta

Two membrane type, with pressure accumulator.
 Parts in contact with the liquid made of anodised aluminium and internal collectors. Hooked discharge connection for direct application of the tube connector or control unit. Safety valve and PTO protection on request

Configuration à deux membranes, avec accumulateur de pression.
 Les parties en contact avec le liquide sont en aluminium anodisé, collecteurs intérieurs. Attache de refoulement à crochet pour appliquer directement sur la pompe le raccord de tuyau ou l'ensemble de commande. Vanne de sécurité et protection prise de force sur demande

Configuración de dos membranas, con acumulador de presión.
 Partes en contacto con el líquido de aluminio anodizado y colectores interiores. Conexión de descarga por gancho para aplicación directa en la bomba del racor porta-tubo o del grupo de mando.
 Válvula de seguridad y protección t.d.f., según demanda

2-Membranen-Bauweise, mit Druckspeicher mit Flüssigkeit in Berührung kommende Teile aus Eloxal, Sammelrohre innen druckseitiger Anschluss mit Haken zum direkten Anschließen des Schlauchanschlusses oder des Steuersatzes an die Pumpe.
 Sicherheitsventil und Zapfwellenschutz auf Wunsch



	0 bar - 0 p.s.i.				10 bar - 145 p.s.i.				20 bar - 290 p.s.i.				30 bar - 435 p.s.i.				Peso	
Giri/min R.P.M. Tours Revoluciones Umdrehungen	Portata Delivery Débit Caudal Foerderleistung l/min U.S.g.p.m.	Potenza Power Puissance Potencia Leistung CV kW			Portata Delivery Débit Caudal Foerderleistung l/min U.S.g.p.m.	Potenza Power Puissance Potencia Leistung CV kW			Portata Delivery Débit Caudal Foerderleistung l/min U.S.g.p.m.	Potenza Power Puissance Potencia Leistung CV kW			Portata Delivery Débit Caudal Foerderleistung l/min U.S.g.p.m.	Potenza Power Puissance Potencia Leistung CV kW			Kg	lb
400	23,3	6,2	0,2	0,1	21,4	5,7	0,7	0,5	21,3	5,6	1,2	0,9	21,2	5,6	1,7	1,3	6,6	14,6
450	26,3	6,9	0,3	0,2	24,2	6,4	0,8	0,6	24,0	6,3	1,4	1,0	23,8	6,3	1,9	1,4		
500	29,3	7,7	0,3	0,2	26,9	7,1	0,8	0,6	26,6	7,0	1,5	1,1	26,4	7,0	2,1	1,5		
550	32,0	8,5	0,3	0,2	29,4	7,8	0,9	0,7	29,2	7,7	1,7	1,3	29,2	7,7	2,3	1,7		