

APS 101/101S APS 121/121S

Pompe a membrana ad alta pressione
High pressure diaphragm pumps
Pompes a membrane a haute pression
Bombas con membrana de alta presión
Hochdruck-membranpumpen

APS SERIES

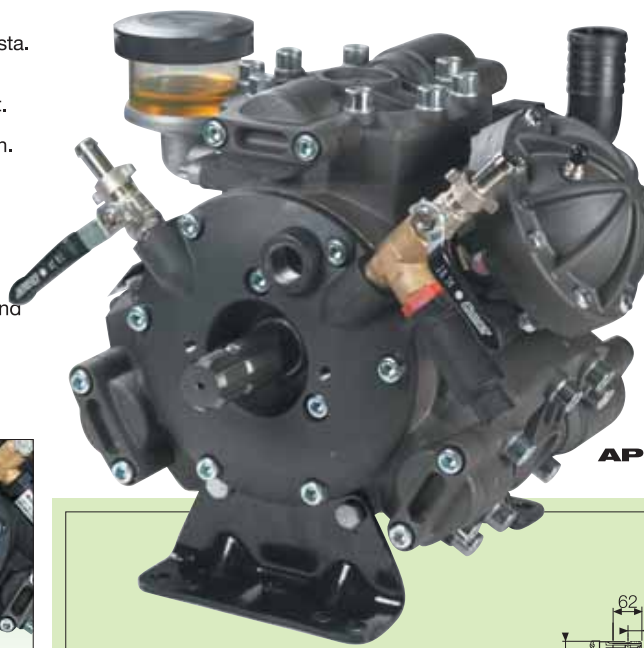
Configurazione a tre membrane con accumulatore di pressione.
Valvola di sicurezza e due rubinetti di mandata. Protezione a richiesta.

Three membrane type with pressure accumulator.
Safety valve and two discharge taps. PTO protection on request.

Configuration à trois membranes avec accumulateur de pression.
Soupape de sécurité et deux robinets de refoulement.
Protection pdf sur demande

Configuración de tres membranas con acumulador de presión.
Válvula de seguridad y dos grifos de descarga.
Proteccion t.d.f. según demanda.

3-Membranen-Bauweise, mit Druckspeicher. Sicherheitsventil und
zwei druckseitige Hähne. Zapfwellenschutz auf Wunsch.



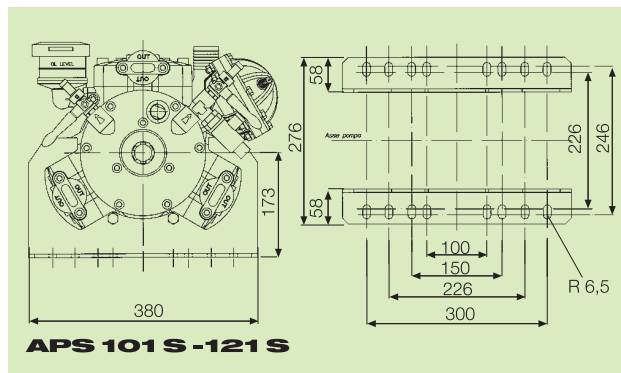
APS 101-121



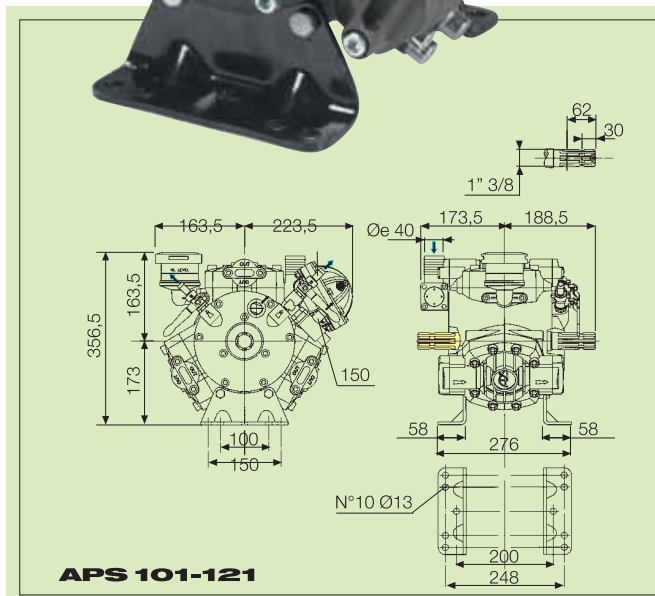
APS 101S-121S



APS 101-121



APS 101S-121S



APS 101-121

APS 101/101S

	0 bar - 0 p.s.i.		20 bar - 290 p.s.i.		30 bar - 435 p.s.i.		40 bar - 580 p.s.i.		50 bar - 725 p.s.i.		Peso Weight Poids Peso Gewicht
	Portata Delivery Débit Caudal Foerderleistung	Potenza Power Puissance Potencia Leistung	Portata Delivery Débit Caudal Foerderleistung	Potenza Power Puissance Potencia Leistung	Portata Delivery Débit Caudal Foerderleistung	Potenza Power Puissance Potencia Leistung	Portata Delivery Débit Caudal Foerderleistung	Potenza Power Puissance Potencia Leistung	Portata Delivery Débit Caudal Foerderleistung	Potenza Power Puissance Potencia Leistung	
Giri/min R.P.M. Tours Revoluciones Umdrehungen	73	19,2	71	18,6	70	18,4	70	18,5	70	18,4	38 83,8
	19,2	0,8 0,6	18,6	4,1 3,0	18,4	5,9 4,3	18,5	7,4 5,4	18,4	9,0 6,6	
	21,6	0,9 0,7	21,0	4,7 3,5	21,1	6,6 4,9	20,7	8,4 6,2	20,9	10,1 7,4	
	24,0	1,0 0,7	23,3	5,1 3,8	22,9	7,1 5,2	22,3	9,2 6,8	22,8	11,2 8,2	
	26,4	1,1 0,8	25,6	5,6 4,1	25,1	7,9 5,8	24,8	10,0 7,4	24,8	12,3 9,1	

APS 121/121S

	0 bar - 0 p.s.i.		20 bar - 290 p.s.i.		30 bar - 435 p.s.i.		40 bar - 580 p.s.i.		50 bar - 725 p.s.i.		Peso Weight Poids Peso Gewicht
	Portata Delivery Débit Caudal Foerderleistung	Potenza Power Puissance Potencia Leistung	Portata Delivery Débit Caudal Foerderleistung	Potenza Power Puissance Potencia Leistung	Portata Delivery Débit Caudal Foerderleistung	Potenza Power Puissance Potencia Leistung	Portata Delivery Débit Caudal Foerderleistung	Potenza Power Puissance Potencia Leistung	Portata Delivery Débit Caudal Foerderleistung	Potenza Power Puissance Potencia Leistung	
Giri/min R.P.M. Tours Revoluciones Umdrehungen	87	23,0	85	22,5	84	22,2	84	22,2	84	22,2	38 83,8
	23,0	0,9 0,7	22,5	4,8 3,5	22,2	6,8 5,0	22,2	8,6 6,3	22,2	10,6 7,8	
	25,9	1,0 0,7	25,4	5,4 4,0	25,1	7,6 5,6	24,8	9,7 7,1	24,8	11,9 8,8	
	28,8	1,1 0,8	28,0	6,0 4,4	27,7	8,5 6,3	27,7	10,8 7,9	27,7	13,2 9,7	
	31,7	1,2 0,9	30,9	6,6 4,9	30,6	9,3 6,8	30,4	11,9 8,8	30,4	14,5 10,7	

