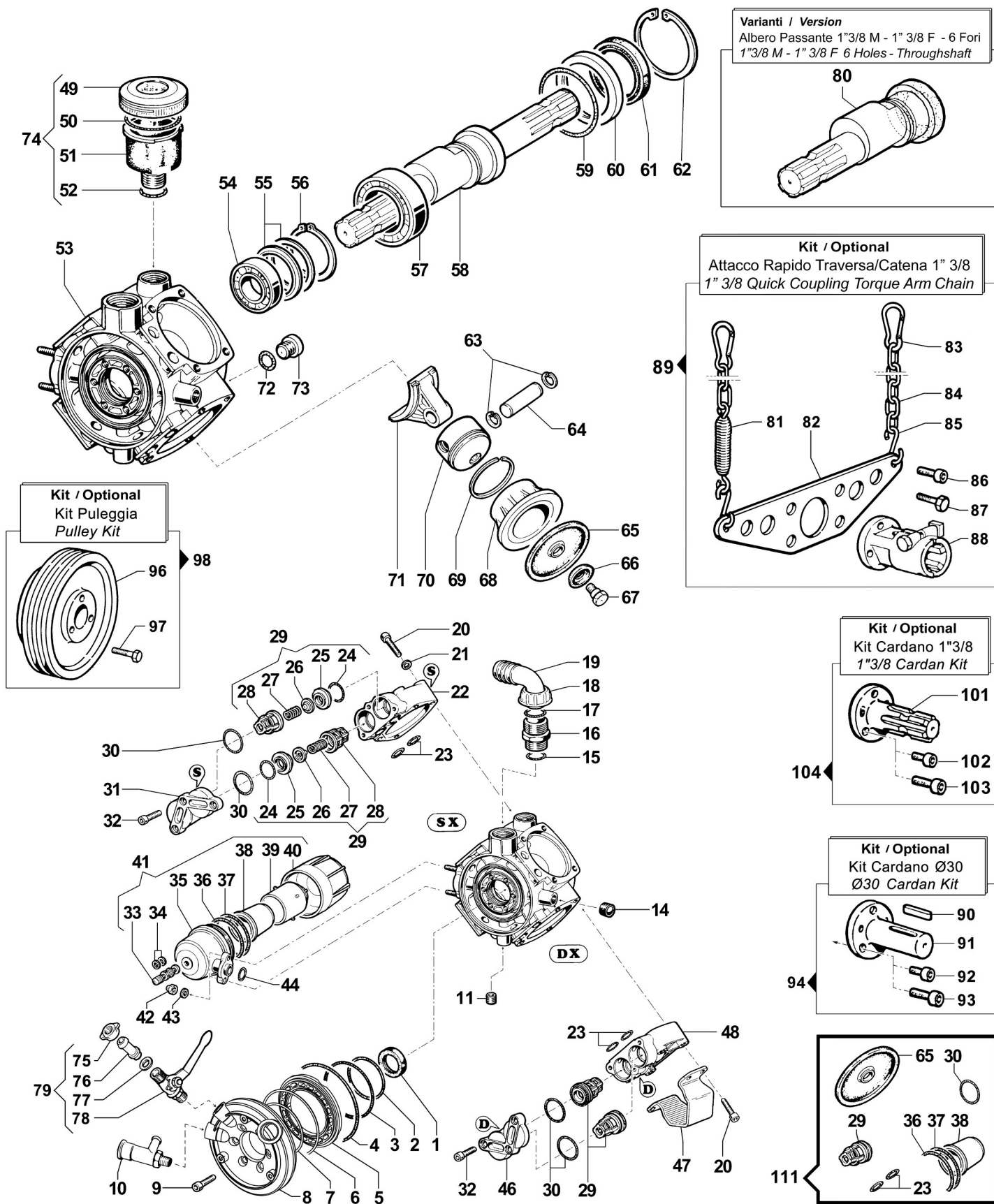


APS Series

APS 96

Pompe a Membrana - Diaphragm Pumps

550 RPM



Pompa Base
Standard Pump

Albero Passante 1"3/8 M-M
 1"3/8 M-M Throughshaft

APS 96

550 RPM

N°	Cod.	Descrizione	Description	Note	Qty	Model
1	0019 0083	Anello Tenuta	Oil Seal	Ø35x47x7	1	
2	1210 0347	Guarnizione OR	O-Ring	Ø1,78x75,92	1	
3	1210 0345	Guarnizione OR	O-Ring	Ø1,78x101,32	1	
4	1210 0349	Guarnizione OR	O-Ring	Ø3,53x142,5	1	
5	0602 0059	Distanziale in Plastica	Plastic Spacer	BIANCO/WHITE	1	
6	1210 0206	Guarnizione OR	O-Ring	Ø2,62x101,27	1	
7	1210 0431	Guarnizione OR	O-Ring	Ø2,62x75,87	1	
8	1009 0202	Flangia Collettore	Manifold Flange		1	
9	3609 0006	Vite	Screw	M8x30	6	
10	1219 0051	Gruppo Valvola Sicurezza	Safety Valve Assembly	50 BAR 20-100L	1	
11	3200 0019	Tappo Esagonale	Plug	GC3/8x10	1	
14	3200 0019	Tappo Esagonale	Plug	GC3/8x10	1	
15	1210 0032	Guarnizione OR	O-Ring	Ø2,62x34,6	1	
16	2000 0086	Guarnizione OR	Nipple	G1"1/4-G1"1/2	1	
17	1210 0180	Guarnizione OR	O-Ring	Ø3x29	1	
18	1200 0054	Galletto	Wing Nut	1"1/2 GAS	1	
19	2801 0055	Raccordo p.g. Curvo	Elbow Coupling	Ø40	1	
20	3609 0078	Vite	Screw	M10x70	16	
21	2811 0098	Rondella	Washer	Ø10,5x18x2	8	
22	3218 0103	Testata Pompa SX	Left Pump Manifold		2	
23	1210 0047	Guarnizione OR	O-Ring	Ø2,62x22,22	8	
24	1210 0443	Guarnizione OR	O-Ring	Ø3,53x25,8	8	
25	3009 0115	Sede Valvola Aspir./Mand.	Suct./Delivery Valve Seat		8	
26	3604 0023	Valvola Aspiraz./Mandata	Suction/Delivery Valve		8	
27	1802 0015	Molla (Filo Ø0,8)	Spring (Wire Ø0,8)	Øe11x17	8	
28	1205 0029	Gabbia Valvola Asp./Mand.	Suct./Delivery Valve Cage		8	
29	1220 0035	Gruppo Valvola Asp./Mand.	Suct./Deliv. Valve Ass.y kit		8	
30	1210 0032	Guarnizione OR	O-Ring	Ø2,62x34,6	8	
31	3202 0197	TappoValv. Aspir./Mand. SX	Plug		2	
32	3609 0006	Vite	Screw	M8x30	12	
33	3610 0003	Valvola Aria	Air Valve		1	
34	1209 0033	Guarnizione	Gasket	Ø14x7,5x2	2	
35	0003 0026	Accumulatore Press. Sup.	Pressure Accumulator		1	
36	1210 0165	Guarnizione OR Viton®	Viton® O-Ring	Ø2,62x71,12	1	
37	1210 0132	Guarnizione OR	O-Ring	Ø3,53x74,61	1	
38	1800 0094	Membrana Accumulatore	Diaphragm		1	
39	0460 0028	Calotta Sostegno Membr.	Diaphragm Support Cap		1	
40	0002 0029	Accumulatore Press. Infer.	Pressure Accumulator		1	
41	1225 0013	Gruppo Accumul. Press.	Pressure Accumulat. Ass.y		1	
42	0604 0039	Dado	Nut	M8x9,5	2	
43	2811 0004	Rondella	Washer	Ø8,4x14x1,6	2	
44	1210 0111	Guarnizione OR	O-Ring	Ø3,53x18,64	1	
46	3202 0217	TappoValv. Aspir./Mand. DX	Plug		2	
47	2400 0068	Piede Sostegno Pompa	Pump Mounting Bracket		2	
48	3218 0102	Testata Pompa DX	Right Pump Manifold		2	
49	0402 0143	Coperchio Compens. Volum.	Volum. Compensator Cover		1	
50	1210 0373	Guarnizione OR	O-Ring	Ø3,53x73,03	1	
51	0421 0012	Compensatore Volum.	Volumetric Compensator		1	
52	1210 0002	Guarnizione OR	O-Ring	Ø2,62x20,7	1	
53	0403 0127	Carter Pompa	Pump Crankcase		1	
54	0438 0010	Cuscinetto a Sfere	Ball Bearing	Ø35x72x17	1	
55	0010 0021	Anello Tenuta Biella	Connecting Rod Ring	Ø68x59x5,5	2	
56	3019 0001	Seeger Esterno	Outer Seeger	Ø55	1	
57	0438 0001	Cuscinetto a Sfere	Ball Bearing	Ø55x90x18	1	
58	0001 0518	Albero Passante	Throughshaft	1"3/8 M-M	1	
59	1210 0225	Guarnizione OR	O-Ring	Ø2,62x88,57	1	
60	0009 0192	Anello	Ring		1	
61	0019 0093	Anello Tenuta	Oil Seal	Ø70x85x8	1	
62	3020 0002	Seeger Interno	Inner Seeger	Ø90	1	
63	3020 0029	Seeger Interno	Inner Seeger	Ø14	8	
64	3011 0021	Spinotto	Gudgeon Pin	Ø14x47,5	4	
65	1800 0088	Membrana Pompa	Diaphragm	Gomma Nitrilica Buna Rubber	4	
	1800 0096	Membrana Pompa	Diaphragm	Desmopan ®	4	
	1800 0095	Membrana Pompa	Diaphragm	Viton ®	4	
66	0602 0010	Disco Tenuta Membrana	Disc		4	
67	3605 0005	ViteSpecialeTenutaMembr.	Diaphragm Holder Screw	M12x1,5	4	
68	0400 0074	Camicia	Piston Sleeve	Ø58x8,9	4	
69	0020 0008	Anello Compressione	Compression Ring	Ø58x2x2,3	4	

N°	Cod.	Descrizione	Description	Note	Qty	Model
70	2409 0067	Pistone	Piston	Ø58	4	
71	0205 0060	Kit Biella 4SET	Connecting Rod Assembly		1	
72	1210 0044	Guarnizione OR	O-Ring	Ø2,62x 9,92	1	
73	3200 0010	Tappo Esagonale	Plug	1/4 GAS	1	
74	1208 0015	Kit Compensatore Volum.	Volumetric Compensator Kit		1	
75	1200 0038	Galletto	Wing Nut	1/2"GAS	1	
76	2802 0018	Raccordo p.g. Mandata	Delivery Hose Tail	Ø8x10	1	
77	1209 0013	Guarnizione	Gasket	Ø12x18x2	1	
78	2826 0029	Rubinetto DX	Right Tap	3/8-1/2 GAS	1	
79	1214 0015	Gruppo Rubinetto	Complete Tap		1	

Varianti

Version

80	0001 0515	Albero Passante	Throughshaft	1"3/8 M-F	1	
----	-----------	-----------------	--------------	-----------	---	--

Kit

Optional

81	1802 0040	Molla (Filo Ø2,5) + Gancio	Spring (Wire Ø2,5) + Hook	Øe20x100	1	
82	3221 0003	Traversa Attacco Rapido	Torque Arm - Quick Coupling		1	
83	1202 0009	Gancio	Hook		2	
84	0465 0001	Catena ad Anelli	Chain	500 mm	2	
85	1202 0006	Gancio	Hook	Ø6	2	
86	3609 0026	Vite Testa Esagono	Exagonal Screw	M10x18	3	
87	3607 0225	Vite Testa Esagonale	Hexagonal Screw	M10x20	4	
88	1407 0046	Innesto Calettato	Quick Coupling	Ø1"3/8 F	1	
89	5002 0003	Kit Traversa Attacco Rapido	Torque Arm - Quick Coup. Kit		1	

Kit

Optional

90	1602 0018	Linguetta	Key	8x7x40	1	Solo / Only Ø30
91	0027 0017	Albero	Shaft	Ø30 Cil. / Cyl.	1	
	0027 0023	Albero	Shaft	1" Cil. / Cyl.	1	
92	3609 0157	Vite	Screw	M8x18	3	
93	3609 0026	Vite	Screw	M10x18	3	
94	5003 0014	Kit Cardano Cilindrico	Cylindric Cardan Kit	Ø30	1	
	5003 0041	Kit Cardano Cilindrico	Cylindric Cardan Kit	1"	1	

Kit

Optional

96	2424 0016	Puleggia	Pulley	3A - Øp292 mm	1	
	2424 0035	Puleggia	Pulley	3A - Øp350 mm	1	
	2424 0017	Puleggia	Pulley	3B - Øp290 mm	1	
97	3609 0161	Vite	Screw	M10X45	3	Solo / Only 3A
	3609 0095	Vite	Screw	M10X50	3	Solo / Only 3B
98	5001 0043	Kit Puleggia	Pulley Kit	3A - Øp292 mm	1	
	5001 0045	Kit Puleggia	Pulley Kit	3A - Øp350 mm	1	
	5001 0029	Kit Puleggia	Pulley Kit	3B - Øp290 mm	1	

Kit

Optional

101	0027 0016	Albero	Shaft	1"3/8	1	
102	3609 0157	Vite	Screw	M8x18	3	
103	3609 0026	Vite	Screw	M10x18	3	
104	5003 0007	Kit Cardano	Cardan Kit	1"3/8	1	

Kit Manutenzione

Maintenance Kit

111	5026 0087	Kit Manutenzione Ordinaria	Ordinary Maintenance Kit		1	
-----	-----------	----------------------------	--------------------------	--	---	--