

TurboDrop TD-VR Mk. III Größe 2 Standard HiSpeed, Kunststoff / Keramik

TurboDrop TD-VR Mk III size 2 Standard HiSpeed, poly / ceramic

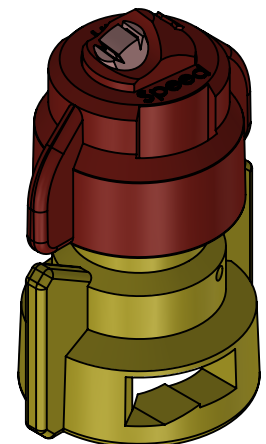
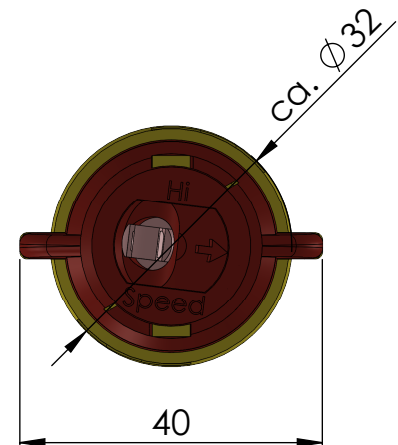
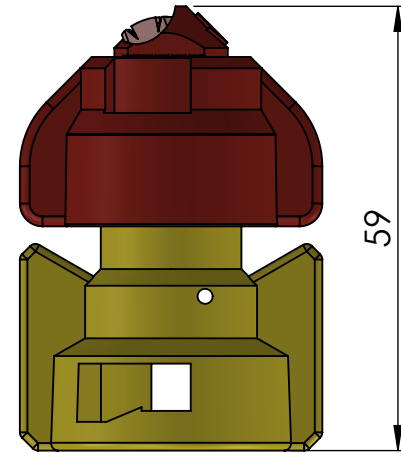
Beschreibung:

- Erweiterter Durchflussbereich durch integriertes Bypassventil
- Kann bis zu drei TD HiSpeed Standardgrößen ersetzen
- Deutlich günstiger und kompakter als automatische Düsenwechselsysteme
- Kontinuierliche Volumenstromänderung, keine Fehldosierung durch Umschaltstufen
- Häufiges Wechseln der Ausbringungsmengen möglich
- Asymmetrische Abstrahlwinkel für höhere Fahrgeschwindigkeiten
- Durch kurzen 10°-Abstrahlwinkel nach vorne kein Anspritzen des Gerätes
- Hohe Abdriftminderung bei optimaler Benetzung
- Besonders harte rote Keramik

Description:

- Extended flow range through integrated bypass valve
- Can replace up to three TD HiSpeed standard sizes
- Significantly cheaper and more compact than automatic nozzle change systems
- Continuous change in volume flow, no incorrect dosing due to switching stages
- Frequent changes in the application rates possible
- Asymmetrical spray angles for higher driving speeds
- Due to short 10° spray angle to the front, no splashing on the sprayer
- High drift reduction with optimal wetting
- Very hard red ceramics

Artikelnummer: <i>Part number:</i>	17085
Material: <i>Material:</i>	Kunststoff POM, Edelstahl und Keramik <i>POM plastics, stainless steel and ceramic</i>
Farbe: <i>Colour:</i>	gelb / rot <i>yellow / red</i>
Gewicht: <i>Weight:</i>	27,2 g <i>0.060 lb</i>
Sprühwinkel: <i>Spray angle:</i>	2 x 110° +/- 10° ab 3,0 bar
Strahlrichtung: <i>Spray direction:</i>	10° nach vorne, 50° nach hinten <i>10° to the front, 50° to the back</i>
Druck: <i>Pressure:</i>	2 bis 8 bar <i>29 to 116 PSI</i>
Optimaler Druck: <i>Optimal pressure:</i>	3 bis 7 bar <i>43.5 to 101.5 PSI</i>
optimale Spritzhöhe: <i>Optimal spraying height:</i>	40 - 60 cm
enthaltene Stückzahl: <i>Number of pieces:</i>	1
Filterempfehlung: <i>Filter size suggestion:</i>	50 M blau <i>50 M blue</i>
Maße (L x B x H): <i>Dimensions (L x W x H):</i>	32 x 40 x 59 mm



TurboDrop TD-VR Mk. III Größe 2 Standard HiSpeed, Kunststoff / Keramik

TurboDrop TD-VR Mk III size 2 Standard HiSpeed, poly / ceramic

Düsenabstand - Nozzle spacing: 50 cm													
Düse Nozzle	Druck Pressure bar	Tropfengröße Droplet size BCPC/ASAE S572.1	Durchfluss Flow rate l/min	Ausbringungsmenge - Application rate: l/ha bei / at km/h									
				4	5	6	7	8	10	12	14	16	20
TurboDrop TD-VR Mk. III Größe 2 Standard HiSpeed, Kunststoff / Keramik	2,0	-	0,97	291	233	194	166	146	116	97	83	73	58
	2,5	-	1,21	363	290	242	207	182	145	121	104	91	73
	3,0	-	1,45	435	348	290	249	218	174	145	124	109	87
	3,5	-	1,63	489	391	326	279	244	196	163	140	122	98
	4,0	-	1,81	543	434	362	310	272	217	181	155	136	109
	4,5	-	1,97	591	473	394	338	296	236	197	169	148	118
	5,0	-	2,13	639	511	426	365	320	256	213	183	160	128
	5,5	-	2,27	681	545	454	389	341	272	227	195	170	136
	6,0	-	2,41	723	578	482	413	362	289	241	207	181	145
	6,5	-	2,53	759	607	506	434	379	304	253	217	190	152
	7,0	-	2,65	795	636	530	454	398	318	265	227	199	159
	7,5	-	2,77	831	665	554	475	416	332	277	237	208	166
8,0	-	2,89	867	694	578	495	434	347	289	248	217	173	
Hinweis: <i>Note:</i>	Werte gelten für Wasser mit 20 °C; Druck an der Düse gemessen, Durchfluss-Toleranz +/- 5 % Bei Ausbringung von reinem Flüssigdünger verringern sich die Werte um ca. 13%. <i>Data measured with water at 20 °C; pressure directly at the nozzle; flow rate tolerance +/- 5 %</i> <i>When applying pure liquid fertilizer, the values decrease by approx. 13%.</i>												
	Tropfengrößen: UC = ultra grob, XC = extrem grob, VC = sehr grob, C = grob, M = mittel, f = fein, VF = sehr fein <i>Droplet size: UC = ultra coarse; XC = extremely coarse; VC = very coarse; C = coarse; M = medium; f = fine; VF = very fine</i>												