

Düse AirMix AN 130-02 Nozzle AirMix AN 130-02

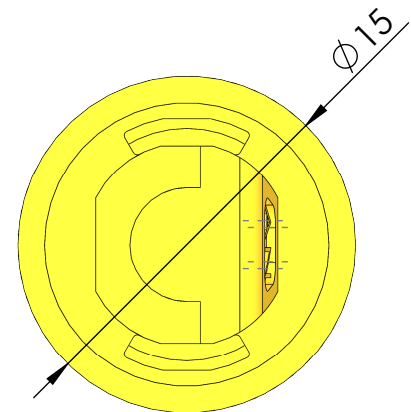
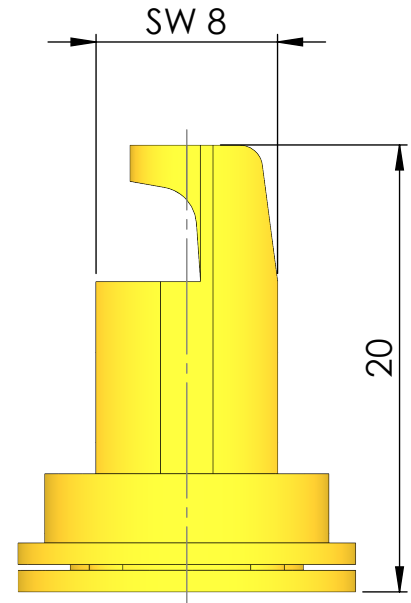
Beschreibung:

- Niederdruck-Injektor-Pralldüse für landwirtschaftliche Spritzgeräte, sowie Rücken- bzw. Druckspritzen
- zweiteilige, dichtungslose Konstruktion
- Hohe Abdriftminderung
- Tropfengrößen über den Druck von sehr grob bis mittel verstellbar
- Gleichmäßige (Rechteck-) Verteilung, geeignet für Streifenbehandlung
- Passt in 3/8" Gewindekappen und Rundloch- Bajonettkappen

Description:

- low pressure anvil venturi nozzle for agricultural, knapsack or compression sprayers
- two-piece design, no tools required for opening, no seals
- high drift reduction
- droplet size adjustable from very coarse to medium through pressure
- even distribution, suitable for row treatment
- fits in 3/8" thread caps and round hole bayonet caps

Artikelnummer: Part number:	16085
Material: Material:	Kunststoff POM POM plastics
Farbe: Colour:	zinkgelb RAL 1018-P (konform zu ISO 10625) zinc yellow RAL 1018-P (conform to ISO 10625)
Gewicht: Weight:	2,0 g 0.004 lb
Schlüsselweite: Spanner width:	8 mm
optimale Spritzhöhe: Optimal spraying height:	30 - 60 cm
Düsenabstand: Nozzle spacing:	50 cm
Druck: Pressure:	1,5 bis 3 bar 21,8 to 43,5 PSI
Optimaler Druck: Optimal pressure:	2 bis 3 bar 29 to 43,5 PSI
Sprühwinkel: Spray angle:	120° +/- 10° ab 1,0 bar
Maße (L x B x H): Dimensions (L x W x H):	∅ 15 x 20 mm



Düse AirMix AN 130-02 Nozzle AirMix AN 130-02

JKI Anerkannt (Prüfziffer): <i>JKI approved (test number):</i>	-
Abdriftminderung 50%: <i>Drift reducing 50%:</i>	-
Abdriftminderung 75%: <i>Drift reducing 75%:</i>	-
Abdriftminderung 90%: <i>Drift reducing 90%:</i>	-
Filterempfehlung: <i>Filter size suggestion:</i>	50 M blau <i>50 M blue</i>
Max. Betriebstemperatur: <i>Max. operating temperature:</i>	60° C <i>140° F</i>

	Druck <i>Pressure</i> bar	Tropfengröße <i>Droplet size</i> BCPC/ASAE S572.1	Durchfluss <i>Flow rate</i> l/min
AirMix AN 130-02	1,5	-	0,57
	2,0	-	0,65
	2,5	-	0,73
	3,0	-	0,80
Hinweis: <i>Note:</i>	Werte gelten für Wasser mit 20 °C; Druck an der Düse gemessen, Durchfluss-Toleranz +/- 5 % <i>Data measured with water at 20 °C; pressure directly at the nozzle; flow rate tolerance +/- 5 %</i>		
	Tropfengrößen: UC = ultra grob, XC = extrem grob, VC = sehr grob, C = grob, M = mittel, F = fein, VF = sehr fein <i>Droplet size: UC = ultra coarse; XC = extremely coarse; VC = very coarse; C = coarse; M = medium; F = fine; VF = very fine</i>		

Bei Verwendung in einer Streifenspritzung ist folgende Formel gültig:

$$\text{Ausbringmenge (l/ha)} = \frac{\text{Einzeldüsenausstoß (l/min)} \times 60000}{\text{Fahrgeschwindigkeit (km/h)} \times \text{Bandbreite (cm)}}$$

If nozzle is used for band spraying, the following formula is valid:

$$\text{Application rate (l/ha)} = \frac{\text{single nozzle flow rate (l/min)} \times 60000}{\text{driving speed (km/h)} \times \text{band width (cm)}}$$