

POMPE CENTRIFUGHE MULTISTADIO MULTISTAGE CENTRIFUGAL PUMPS BOMBAS CENTRÍFUGAS MULTIETAPAS

MSP SERIES

Le pompe ARAG serie MSP sono le prime pompe multistadio progettate appositamente per macchine agricole da irrorazione e diserbo.

L'utilizzo di più giranti ha permesso di realizzare una serie di pompe costruite prevalentemente con tecnopolimeri ad elevata resistenza così da garantire un'eccellente compatibilità con i prodotti chimici utilizzati in agricoltura ad un prezzo molto vantaggioso rispetto alle pompe in acciaio inox.

L'attenta progettazione ha consentito di ottenere elevate pressioni di esercizio anche ad un ridotto numero di giri, che si traduce in una maggiore vita di tutti i componenti.

The MSP series ARAG pumps are the first multi-stage pumps designed specifically for sprayers and crop sprayers.

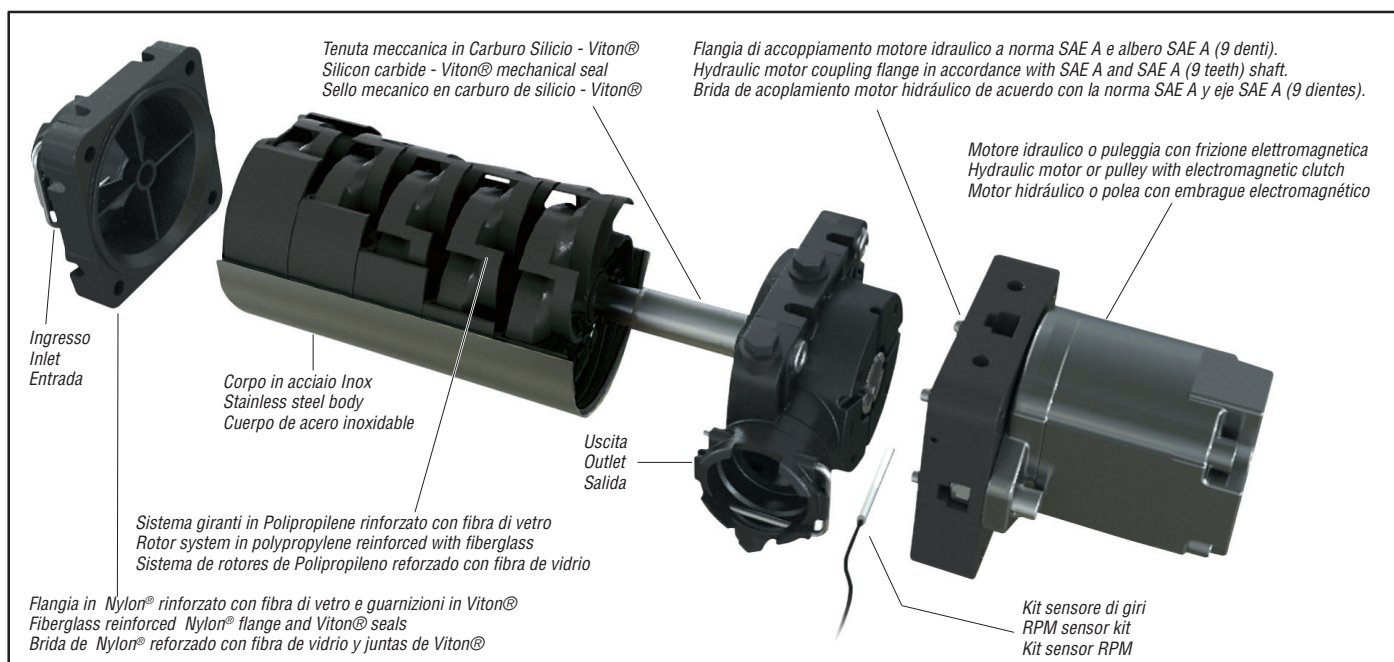
The use of multiple impellers has made it possible to manufacture a series of pumps made predominantly with highly resistant engineering plastic to ensure excellent compatibility with the chemicals used in agriculture, at a very competitive price compared to stainless steel pumps.

Precise design has made it possible to achieve high operating pressures even at a reduced number of revolutions, which translates into a longer life for all components.

Las bombas ARAG serie MSP son las primeras bombas multietapa diseñadas específicamente para máquinas agrícolas de pulverización y tratamiento con barras.

El uso de varios rotores ha permitido realizar una serie de bombas construidas principalmente con tecnopolímeros de elevada resistencia para garantizar una excelente compatibilidad con los productos químicos utilizados en agricultura a un precio muy ventajoso en comparación con las bombas de acero inoxidable.

Su atento diseño ha permitido obtener elevadas presiones de ejercicio incluso con reducido número de revoluciones, lo que se traduce en una mayor duración de todos sus componentes.



Le pompe serie MSP sono dotate di un sistema di aggancio tramite piastra che ne permette il fissaggio in qualunque posizione, anche in spazi ridotti.

The MSP series pumps are equipped with a coupling system through plate allowing the fixing in any position, even in small places.

Las bombas serie MSP están equipadas con un sistema de acoplamiento a través de la placa que permite la fijación en cualquier posición, también en lugares reducidos.

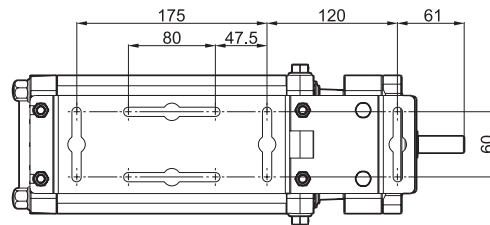
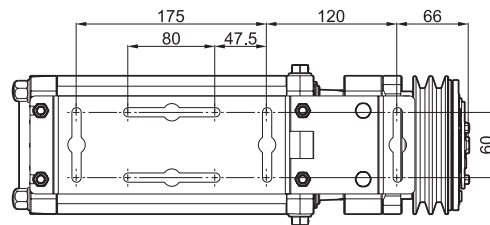
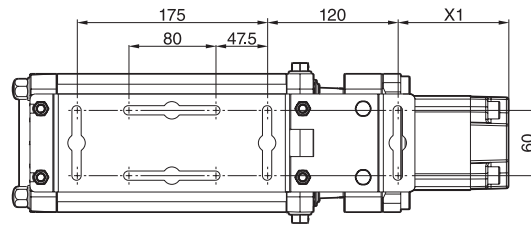


Dima di attacco

Attachment template

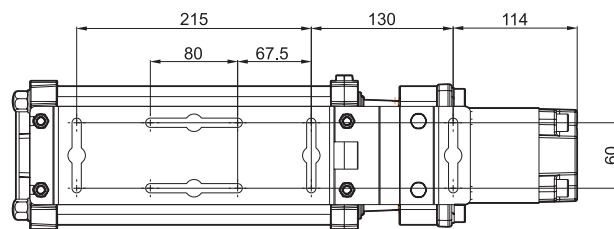
Plantilla de empalme

MSP400



	Motore / Motor / Motor		
	7.2 cm ³ /rev.	11.2 cm ³ /rev.	14.5 cm ³ /rev.
X1 (mm)	111	116	121

MSP800



POMPE CENTRIFUGHE MULTISTADIO MULTISTAGE CENTRIFUGAL PUMPS BOMBAS CENTRÍFUGAS MULTIETAPAS

MSP400

- Sistema giranti in Polipropilene rinforzato con fibra di vetro
- Elevata efficienza (bassa portata d'olio).
- Ingombri ridotti.
- Portata 400 l/min @ 8 bar (4200 giri/min).
- Ottima resistenza chimica.
- Direzione del raccordo di uscita indipendente dalla posizione di fissaggio.
- Rotor system in polypropylene reinforced with fiberglass
- High efficiency (low oil flow).
- Reduced size.
- Flow rate 400 l/min @ 8 bar - 103 GPM @ 120 PSI (4200 RPM).
- Excellent chemical compatibility.
- Direction of output adapter independent from mounting position.
- Sistema de rotores de Polipropileno reforzado con fibra de vidrio
- Alto rendimiento (bajo flujo de aceite).
- Tamaño compacto.
- Caudal 400 l/min a 8 bar (4200 RPM).
- Excelente resistencia química.
- Gestión de la conexión de salida independiente de la posición de fijación.

Le pompe serie MSP400 Sono disponibili con attacco a forchetta T6 (A), con attacco filettato GAS e NPT (B) e con adattatore flangiato per attacco a morsetto* (C).

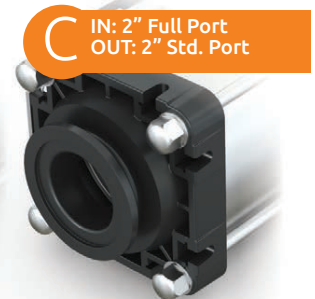
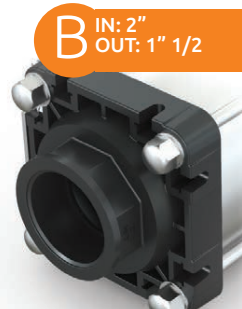
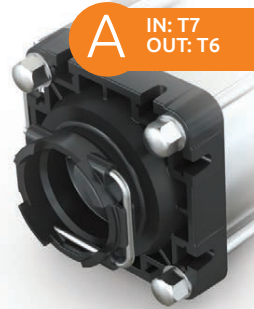
The MSP400 series pumps are available with T6 fork connection (A), with GAS and NPT thread (B) and with clamp connection* (C).

Las bombas serie MSP400 están disponibles con conexión de horquilla T6 (A), con rosca GAS y NPT (B) y con toma de mordaza* (C).

*: Compatible con attacchi tipo Banjo®, Hypro® e Bee Valve®.

Suitable for use with Banjo®, Hypro® and Bee Valve® connections.

Compatible con las conexiones tipo Banjo®, Hypro® y Bee Valve®.



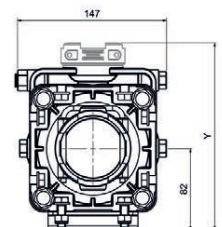
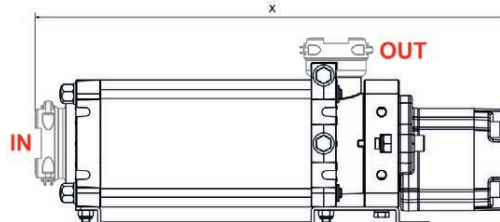
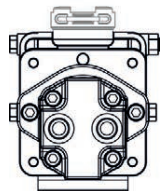
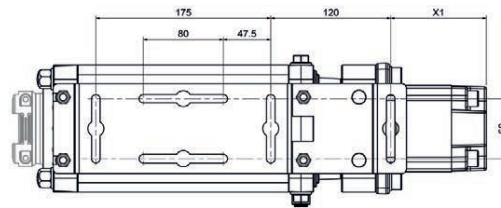
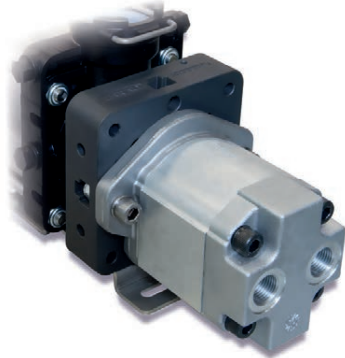
! IMPORTANTE! - IMPORTANT! - ¡IMPORTANTE!

Raccordi di completamento con attacco a forchetta da ordinare **SEPARATAMENTE** dal capitolo "FITTINGS"

End fork fittings must be ordered **SEPARATELY** in the chapter "FITTINGS"

Empalmes de terminación con toma de horquilla deben pedirse **POR SEPARADO** a la sección "FITTINGS"

Con motore idraulico / With hydraulic motor / Con motor hidráulico

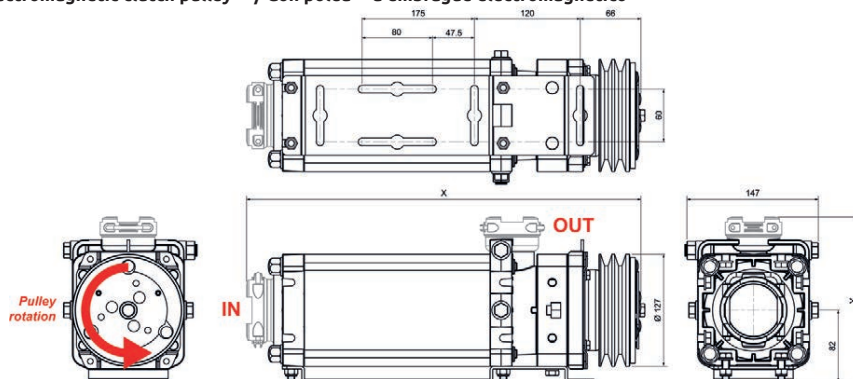


Attacco/ Connection / Conexión				Water		Water pressure		Oil		Oil pressure	
A	B	B	C	Portata acqua MAX Water MAX flow MAX caudal agua	Pressione acqua MAX Water MAX pressure MAX presión agua	Portata olio MAX Oil MAX flow MAX caudal aceite	Pressione olio MAX Oil MAX pressure MAX presión aceite				
COD./CODE/CÓD.				l/min	GPM	bar	PSI	l/min	GPM	bar	PSI
97005221	97005222	97005223	97005224	517	137	7.5	109	26.5	7	135	1955
97005201	97005202	97005203	97005204	560	148	10.6	154	49.2	13	120	1735
97005231	97005232	97005233	97005234	567	150	11.0	160	64.3	17	106	1537

Dimensioni / Dimensions / Dimensiones

Motore Motor Motor	Attacco/ Connection / Conexión								Con motore / With motor / Con motor	
	A	B	B	C	A	B	B	C	Peso della pompa Pump weight Peso de la bomba	
	Forchetta Fork Horquilla	Filetto Thread Rosca (BSP)	Filetto Thread Rosca (NPT)	Morsetto Clamp Mordaza	Forchetta Fork Horquilla	Filetto Thread Rosca (BSP)	Filetto Thread Rosca (NPT)	Morsetto Clamp Mordaza	(kg)	
cm ³ /rev.	X(mm)				Y(mm)					
7.2	475	469	469	463	180	180	180	180	9.6	
11.2	480	474	474	468	188	180	180	180	9.8	
14.5	485	479	479	473	188	180	180	180	10	

Con puleggia** a frizione elettromagnetica / With electromagnetic clutch pulley** / Con polea** a embrague electromagnético



Attacco/ Connection / Conexión				Portata acqua MAX Water MAX flow MAX caudal agua		Pressione acqua MAX Water MAX pressure MAX presión agua		Potenza MAX assorb. MAX absorption Potencia MAX absorb.	Alimentazione Power supply Alimentación	Puleggia ELM ELM pulley Polea ELM
A	B	B	C	l/min	GPM	bar	PSI	kw	@12Vdc	Ø (mm)
Forchetta Fork Horquilla	Filetto Thread Rosca (BSP)	Filetto Thread Rosca (NPT)	Morsetto Clamp Mordaza	567	150	11.0	160	8.2	4	127
COD./CODE/CÓD.										
97055201	97055202	97055203	97055204							

Dimensioni / Dimensions / Dimensiones

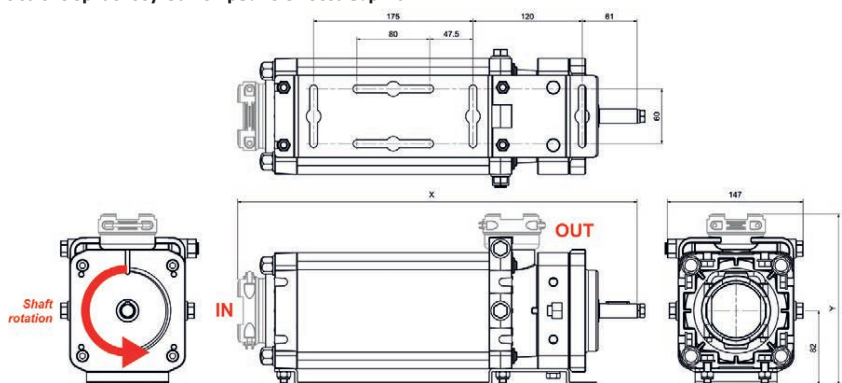
Attacco/ Connection / Conexión								Con motore / With motor / Con motor	
A	B	B	C	A	B	B	C	Peso della pompa Pump weight Peso de la bomba	
Forchetta Fork Horquilla	Filetto Thread Rosca (BSP)	Filetto Thread Rosca (NPT)	Morsetto Clamp Mordaza	Forchetta Fork Horquilla	Filetto Thread Rosca (BSP)	Filetto Thread Rosca (NPT)	Morsetto Clamp Mordaza	(kg)	
X(mm)				Y(mm)					
452	446	446	440	188	180	180	180	11.5	

** a doppia gola per cinghie trapezoidali tipo SPA 12,7x10 secondo DIN 7753/1 - ISO-R459-460 oppure A 13x8 secondo UNI 5265 - ISO 4183 - DIN 2215.

** double groove pulley for V-belts as SPA 12,7X10 in accordance to DIN 7753/1 - ISO-R459-460 or A 13x8 in accordance to UNI 5265 - ISO 4183 - DIN 2215

** Polea de doble canal para correas trapezoidales como SPA 12,7X10 conforme a DIN 7753/1 - ISO-R459-460 o A 13x8 conforme a UNI 5265 - ISO 4183 - DIN 2215

Con attacco diretto al pignone / With direct attachment to the sprocket / Con empalme directo al piñón



Attacco/ Connection / Conexión				Portata acqua MAX Water MAX flow MAX caudal agua		Pressione acqua MAX Water MAX pressure MAX presión agua		Potenza MAX assorb. MAX absorption Potencia MAX absorb.
A	B	B	C	l/min	GPM	bar	PSI	kw
Forchetta Fork Horquilla	Filetto Thread Rosca (BSP)	Filetto Thread Rosca (NPT)	Morsetto Clamp Mordaza	567	150	11.0	160	8.2
COD./CODE/CÓD.								
97045201	97045202	97045203	97045204					

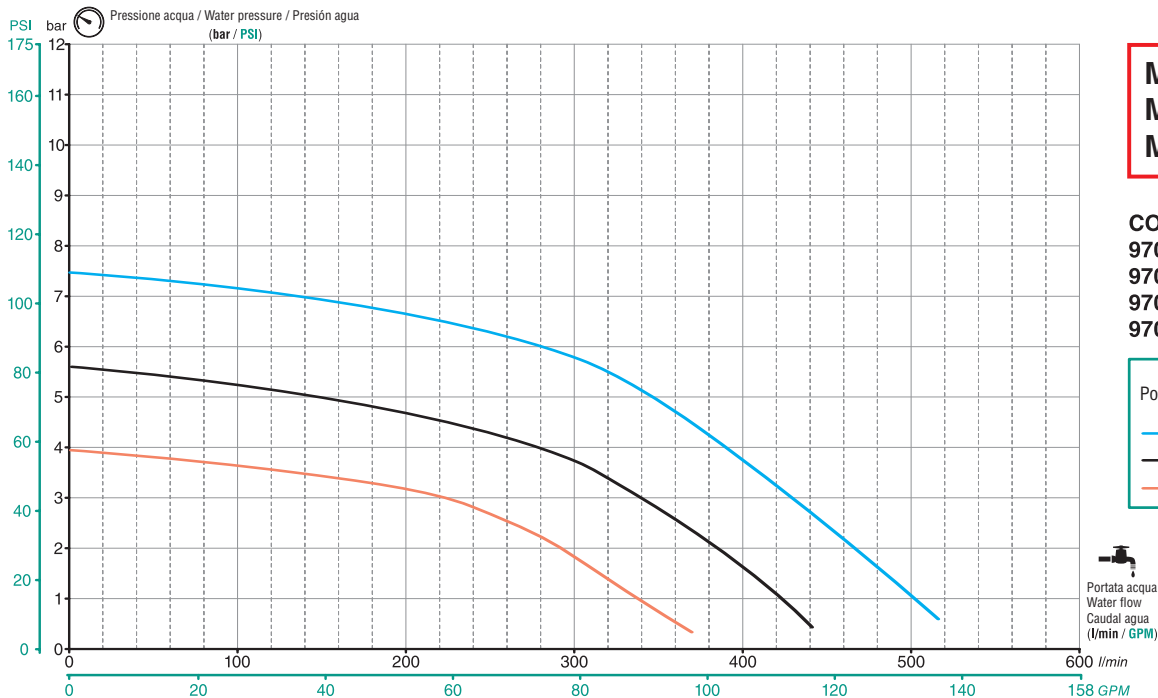
Dimensioni / Dimensions / Dimensiones

Attacco/ Connection / Conexión								Con motore / With motor / Con motor	
A	B	B	C	A	B	B	C	Peso della pompa Pump weight Peso de la bomba	
Forchetta Fork Horquilla	Filetto Thread Rosca (BSP)	Filetto Thread Rosca (NPT)	Morsetto Clamp Mordaza	Forchetta Fork Horquilla	Filetto Thread Rosca (BSP)	Filetto Thread Rosca (NPT)	Morsetto Clamp Mordaza	(kg)	
X(mm)				Y(mm)					
440	434	434	428	188	180	180	180	8.7	

Prestazioni

Performances

Rendimientos



**Motore
Motor
Motor**

7.2
cm³/rev.

COD.:

97005221

97005222

97005223

97005224

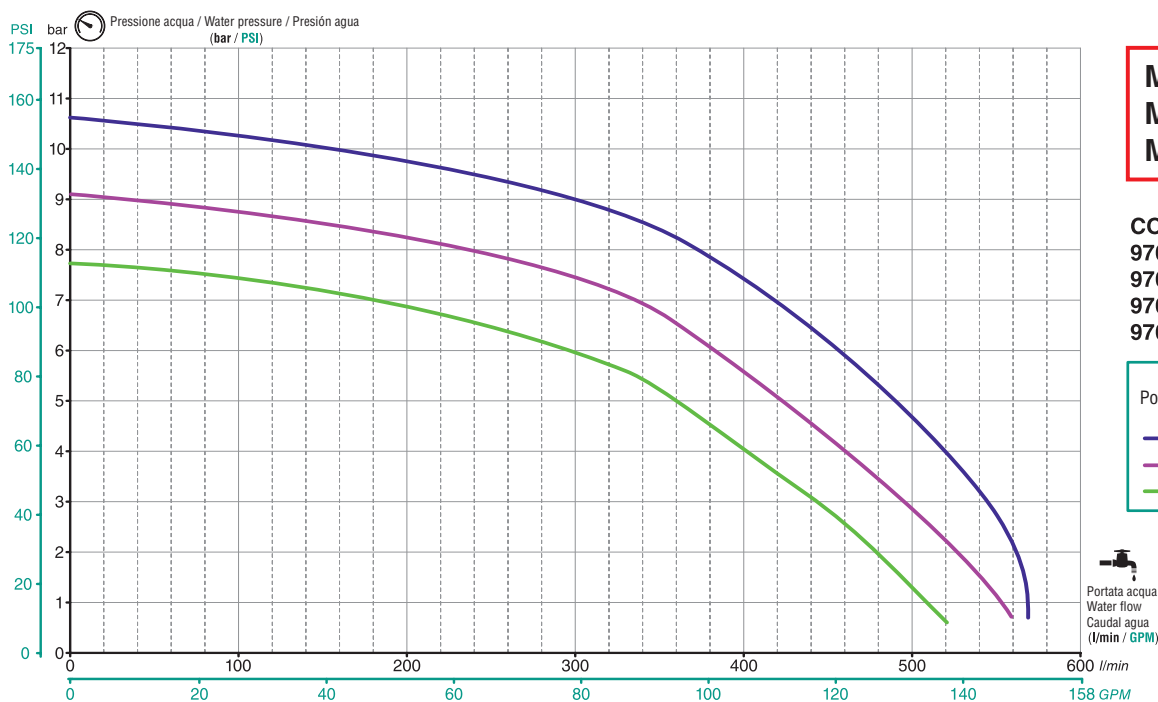
Portata olio / Oil flow / Caudal aceite

— 26,5 l/min - 7 GPM

— 22,7 l/min - 6 GPM

— 19 l/min - 5 GPM


Portata acqua
Water flow
Caudal agua
(l/min / GPM)



**Motore
Motor
Motor**

11.2
cm³/rev.

COD.:

97005201

97005202

97005203


97005204

Portata olio / Oil flow / Caudal aceite

— 49,2 l/min - 13 GPM

— 45,4 l/min - 12 GPM

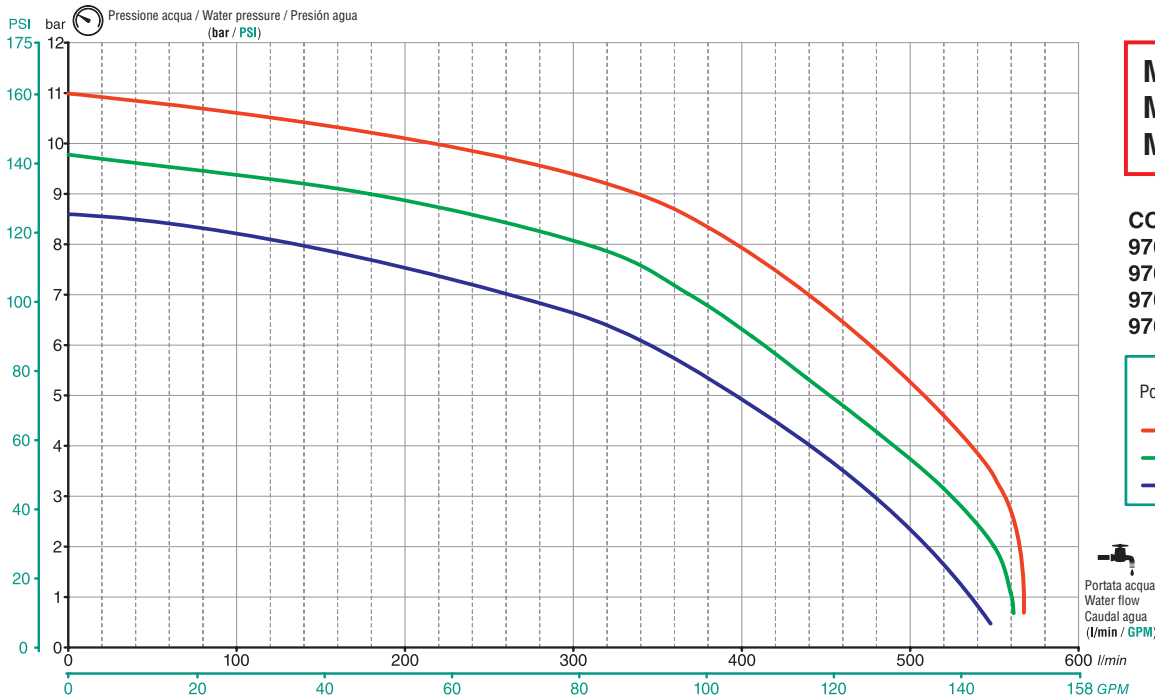
— 41,6 l/min - 11 GPM


Portata acqua
Water flow
Caudal agua
(l/min / GPM)

Prestazioni

Performances

Rendimientos



Motore
Motor
Motor

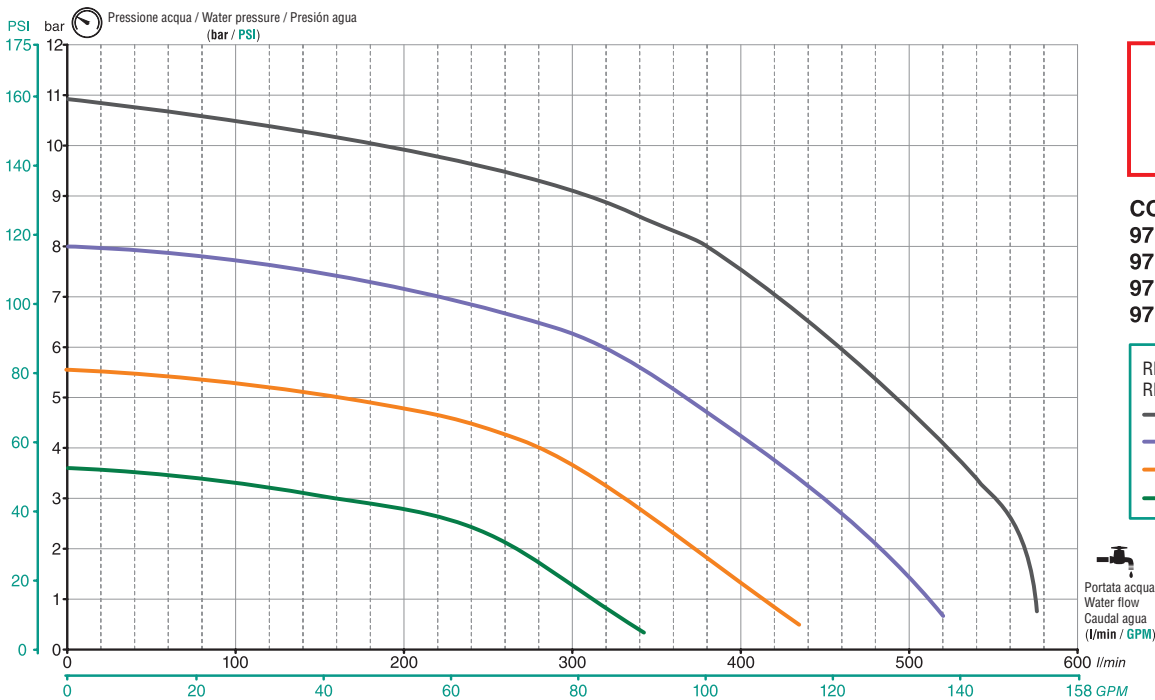
14.5
cm³/rev.

COD.:
97005231
97005232
97005233
97005234

Portata olio / Oil flow / Caudal aceite

- 64,3 l/min - 17 GPM
- 60,5 l/min - 16 GPM
- 56,8 l/min - 15 GPM

Portata acqua / Water flow / Caudal agua (l/min / GPM)



Puleggia
Pulley
Polea

COD.:
97055201
97055202
97055203
97055204

RPM puleggia / Pulley RPM / RPM polea

- 4200 RPM
- 3600 RPM
- 3000 RPM
- 2400 RPM

Portata acqua / Water flow / Caudal agua (l/min / GPM)