

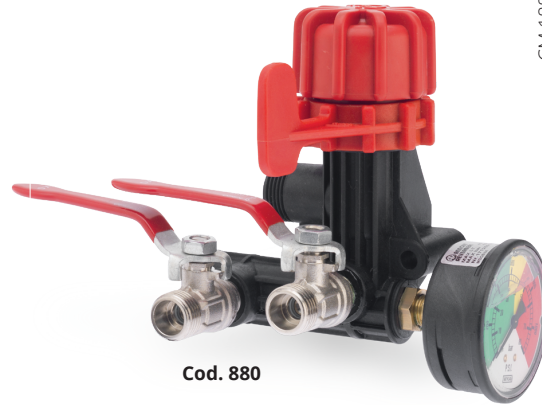
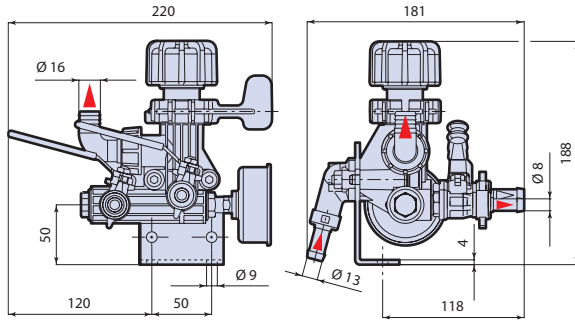
# GR 40

**MEDIA PRESSIONE**  
medium pressure



|                 |     |      |                  |      |     |
|-----------------|-----|------|------------------|------|-----|
| Portata max     | 40  | L/1' | Max. flow        | 10,6 | gpm |
| Pressione max   | 40  | bar  | Max. pressure    | 580  | psi |
| Temperatura max | 60  | °C   | Max. temperature | 140  | °F  |
| Peso            | 1,2 | kg   | Weight           | 2,6  | lb  |

CM 1888600  
DI 808568  
sp\_gr40.pdf  
MI 99406



Cod. 880



AR 303 AR 403 AR 503

**Gruppo comando con valvola di regolazione pressione lavoro**, leva comando by-pass, completo di manometro a bagno di glicerina con quadrante colorato. *Control unit with working pressure regulating valve, by-pass control lever and glycerine bath pressure gauge with coloured dial.*

**Tipo pompa**  
Pump type

**Gruppo comando**  
Control unit

**Kit per comando incorporato**  
Kit for built-in control unit

**Kit per comando separato**  
Kit for remote control unit

codice · code

**AR 303**  
**AR 403**

**880**  
2 rubinetti  
2 valves

**976**

Non disponibile per AR 503  
Not available for AR 503

**893**

+1 rubinetto / valve  
Senza autobloccanti / Without self-locking nuts

**AR 503**

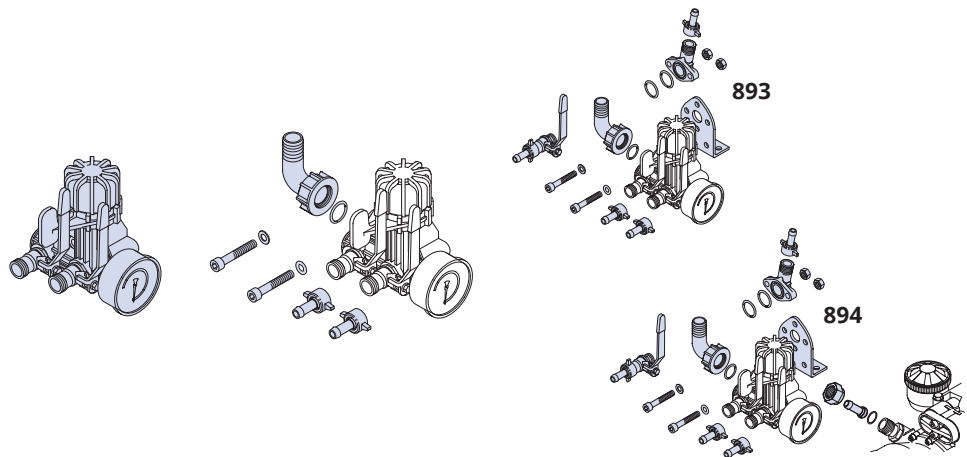
**894**

+1 rubinetto / valve  
Senza autobloccanti / Without self-locking nuts

NB:

I disegni evidenziano in azzurro i particolari forniti nel kit corrispondente, le parti in bianco servono come riferimento di impiego.

The parts marked in blue on the drawings are supplied in the corresponding kit, while the parts in white serve as a reference for use.



880

976

893

894