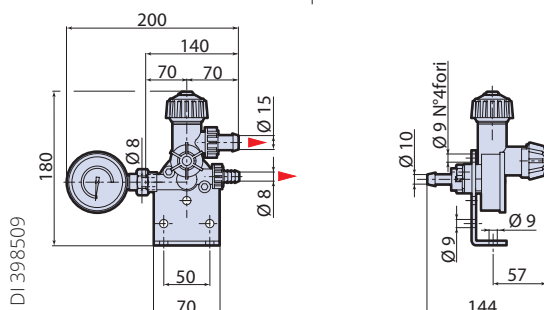


## VR 20 S

**MEDIA PRESSIONE**  
medium pressure



Portata max	25	L/1'	Max. flow	5,7	gpm
Pressione max	20	bar	Max. pressure	290	psi
Temperatura max	60	°C	Max. temperature	140	°F
Peso	1	kg	Weight	2,2	lb



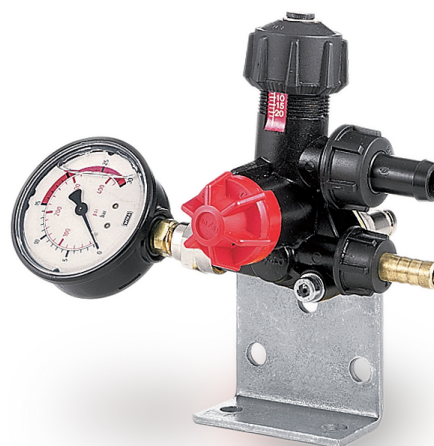
<b>Modello / Model</b>	<b>VR 20 S</b>
Cod.	890
N° uscite No. of valves	1



AR DUE



AR 202



CM 808601  
sp\_vr20s\_gr20s.pdf

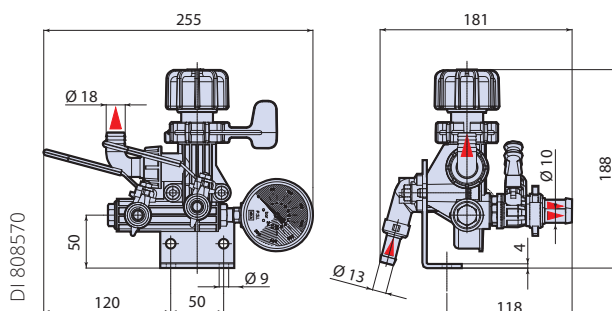
**Valvola regolazione separata**, con manometro per AR DUE, AR 202 SGC.

*Separate regulating valve*, with pressure gauge for AR DUE, AR 202 SGC pumps.

## GR 20 S

**MEDIA PRESSIONE**  
medium pressure

Portata max	40	L/1'	Max. flow	10,6	gpm
Pressione max	20	bar	Max. pressure	290	psi
Temperatura max	60	°C	Max. temperature	140	°F
Peso	1,2	kg	Weight	2,6	lb



<b>Modello / Model</b>	<b>GR 20 S</b>
Cod.	886
N° rubinetti No. of valves	2



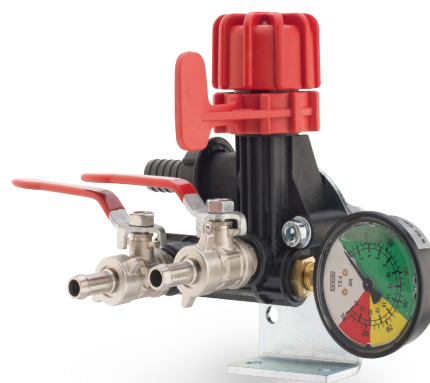
AR DUE



AR 202



AR 252



CM 1188650  
sp\_vr20s\_gr20s.pdf

**Gruppo comando con valvola di regolazione pressione lavoro**, leva comando by-pass, completo di manometro a bagno di glicerina con quadrante colorato, per AR DUE, AR 202, AR 252.

*Control unit with working pressure regulating valve*, by-pass control lever and glycerine bath pressure gauge with coloured dial for AR DUE, AR 202, AR 252 pumps.