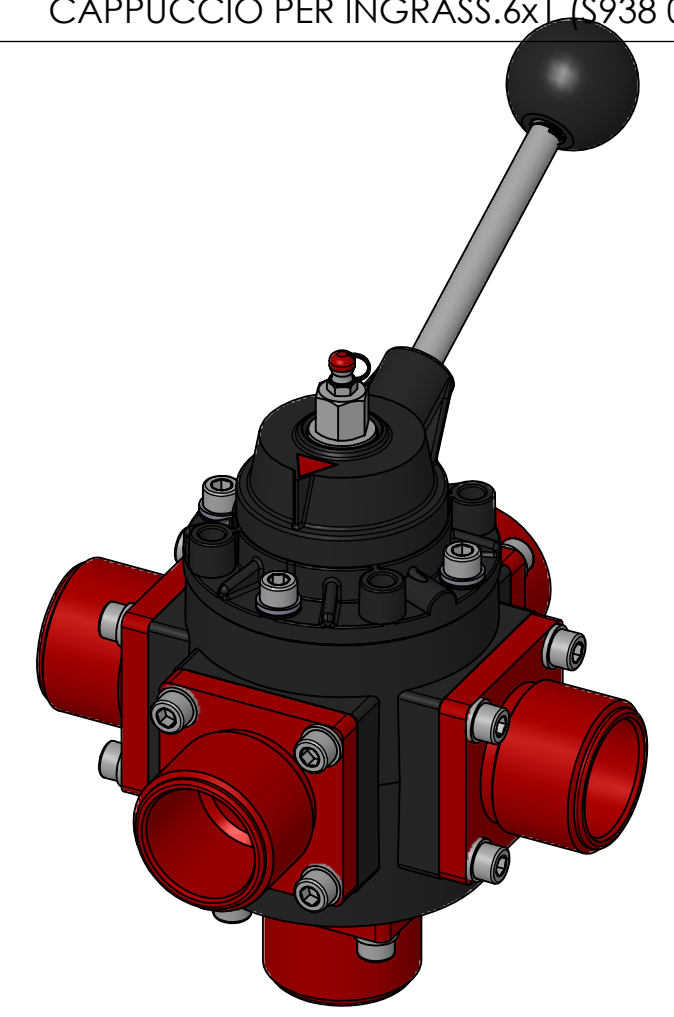



Num. articolo	Codice	Descrizione	Quantità
1	1042082C	CORPO VALV.1"1/4-5VIE/ALLUM/CATAF.	1
2	1042203D	SFERA 1"1/4 2-3-4-5V.ASOLA (DE.NAT)	1
3	10420332	COPERCHIO VALVOLA A SFERA 1-1/4"	1
4	104202PT	ANELLO DI RASAMENTO PTFE 30X20X1	1
5	10422525	VITE INOX PORTAINGR.SF.1-1/4=1-1/2	1
6	81465100	INGRASSATORE M6X1 UNI 7663/A ZB	1
7	82200125	RONDELLA 6x18x1,5 INOX	1
8	10423125	POSIZIONATORE INOX D.8 EH2208.008	2
9	86217125	VITE VTCEI M6X20 IN Vite testa cilindrica cava esagonale ISO4762 - UNI5931 - DIN912 8.8	24
10	80011432	ORING 156 (t 3.53 Di52.39 viton verde)	1
11	80028100	Corteco 20x32x7 tipo AS-2037	1
12	80011532	O.RING 119 VITON VERDE	1
13	104241PT	Guarnizione ptfе VALV. 1"1/4 A 5V.	5
14	80011332	OR 4118 VITON	5
15	80002432	ORING 4150 (t 3.53 Di 37.69 viton verde)	5
16	10421532	FLANGIA 1"1/4M.BSP/PTG/qu.55/S1"1/4	5
17	10423999	MANIGLIA COMPL.1"1/4 3-5V.(1 freccia)	1
17.1	10423632	MOZZO MANIGLIA SFERA 1"1/4-2-3-4-5V	1
17.2	10423525	LEVA INOX M10x120 VALVOLA 1"1/4	1
17.3	82421900	POMOLO SFERICO PS/35/FFC - M10	1
17.4	10404032	FRECCIA DI DIREZIONE VALVOLA (ROSSO)	1
18	82200225	RONDELLA PIANA ISO7089 - UNI6592 300HV 6.4x12x1.6 PER VITI M6 IN	24
19	10405532	CAPPUCCIO PER INGRASS.6x1 (S938 004)	1



REV.	DESCRIZIONE REVISIONE	APPROVATO DA	DATA REV.
OZ		disegno2	12/01/2017
		Trattamento termico Finitura superficiale Materiale	Peso 1355.3 g Dim.grezzo
<b>Codice</b> VTDC1300		RILASCIATO da Angelo il 08/11/2019	
<b>Descrizione</b> VALV.SFERA 1"1/4-5V/DELFIN/CAT.		Q.ta' Sheet 1/1 Scala 1:3 Diseg.Massimo Negrelli Data 21/11/2011	
<small>La Ditta si riserva a termini di legge la proprietà del disegno con divieto di riprodurlo o comunicarlo a terzi senza autorizzazione Dis. VTDC1300-OZ</small>			